

# LRI Repüléstudományi és Tájékoztató Központ

EJTŐERNYŐS  
tájékoztató 

## TARTALOMJEGYZÉK

Baleseti jelentések	1
Földi felkészítés	3
A helikopter nyomában	5
Nullától az aranyéremig	6
Nagy kalandok kergetése közben	8
Az alkohol utóhatása	10
Hogyan készülök fel a stílusugráshoz?	12
Levegőben a világbajnok	14
Az igazi szabadesés – nem az, amit mi hittünk	21
Az ejtőernyő meghibásodása esetén	22
Válasszunk olyan kupolát, amely nem árt nekünk	24
Az ejtőernyőzés késélen	25
Az amerikai légierő 1984. évi katapultálási összefoglalója	27
Információk, hírek	30
Az Ejtőernyős Tájékoztató 1985. évi tartalomjegyzéke	34

## BALESETI JELENTÉSEK

(Parachutist 1985. január)

*35 éves férfi, 240 ugrással* négyszemélyes FU-ban vett részt, amelyet 1200 méteren fejelnek be és nyitnak, majd utána KFU lesz. Az elhunyt Strato-Cloudja kb. 1140 méteren nyílt, s forogni kezdett. Három-négy fordulat után leoldást hajtott végre, majd bukdácsolva zuhant, s amikor újra stabil lett, látták, hogy kísérletet tesz a tartalékejtőernyő kioldójának a meghúzására — egészen a becsapódásig.

*Következtetés:* A hevederzet-tok összeállításnak, amit használt, volt zsebe a tartalékejtőernyő kioldója számára a főkörhevederen. A mellheveder át volt fűzve a tartalékejtőernyő zsebében, hogy megakadályozzák az elcsúszást, s a hevederen a kioldózseb VELCRO-val volt rögzítve. Az elhunyt, nyilvánvalóan korábban áthelyezte a kioldózsebet máshová, a mellheveder fölé, ami nyilvánvalóan oda vezetett, hogy az csak a VELCRO-val lett a főkörhevederhez rögzítve ahelyett, hogy a mellheveder biztosította volna a helyét. Elképzelhető, hogy az elhunyt a tartalékejtőernyő gégecsővét rángatta a kioldó helyett, ami azt eredményezte, hogy a zseb levált a heveder-ről és lebegett mögötte — nem érhetette el. Ezt a halálos balesetet a hevederzet-tok rendszer módosítása okozta.

*23 éves férfi két ugrással* UH-1 típusú helikopterből hajtotta végre második bekötöttjét, s egy részleges belsőzsák-záródása lett, ami megakadályozta a főejtőernyő teljes belobbanását. Az elhunyt végrehajtotta a leoldást és a Stevens-zsinór meghúzta a tartalékejtőernyő kioldóját. A kisernyő zsinórai a kupola belobbanása közben az ugró nyaka köré tekeredtek, így egy patkó-rendellenesség alakult ki, amit az elhunyt nem tudott kirendezeni.

*Következtetés:* Ugy tűnik, vagy az ugró volt rossz helyzetben a tartalékejtőernyő működtetésekor, vagy a tartalékejtőernyő nyitóernyője ragadt és ezért keresztelte az ugró vállát. A hason viselt tartalékejtőernyőnél hívjuk fel az ugrók figyelmét arra, hogy a leoldásnál, amikor lehúzták a fedelet, hüvelykujjukat beakasztották a leoldóhuzalba, nézzék meg a tartalékejtőernyőt, zárják össze a lábukat, emeljék fel azt maguk előtt, s ezután húzzák meg a leoldózárát, majd a tartalékejtőernyő kioldóját. Ez a csípőben meghajlott helyzet (bicskázás) azt fogja eredményezni, hogy az ugró a tartalékejtőernyő belobbanásakor hanyatt fog zuhanni. Ez nagyon kívánatos elől viselt tartalékejtőernyőnél, mert így lesz a tartalékejtőernyő kupolájának szabad útja a nyitáshoz. Valószínűleg, az elhunyt a főejtőernyő leoldása után előrebillent és így gabalyodott össze a nyíló tartalékejtőernyővel.

*38 éves férfi az első ugrásánál* gyenge gépelhagyást hajtott végre a repülőgép lécsőjéről, lenézett, nem homorított, s karjait szinte a válla alá vitte. A belsőzsák az ugró lábai között ment el, s a főejtőernyő kupola ugyanitt lobbant be. A kupola a kinyílása után forgott, mert az egyik oldalon a zsinórok meg voltak húzva. Az elhunyt háttal csapódott be, a főejtőernyő hevederei le voltak oldva, de a kupola néhány zsinórja a bal lábára csavarodott és a tartalékejtőernyő összeakadt a főejtőernyő zsinórsaival.

*Következtetés:* A gyenge gépelhagyás a főejtőernyővel való összeakadást eredményezte, ezért a kupola forogni kezdett. Mivel az ugró összeakadt a főejtőernyő zsinórsaival, képtelen volt elválni attól a leoldás és a tartalékejtőernyő nyílása után. A tartalékejtőernyő belobbanását a főejtőernyővel való összecsavarodás gátolta meg.

*28 éves férfi, 137 ugrással* a társával együtt 1980 méteren hagyta el a gépet, hogy fényképeket készítsen róla. 1050 méteren az elhunyt elvált a társától, elcsúsztatott a repülőtér felé és egészen a becsapódásig csúsztatott. Sem a főejtőernyő, sem a tartalékejtőernyő működtetését nem kísérelte meg. Egy nappal a szerencsétlenség előtt két ugrást hajtott végre, s az egyiknél mindössze 400 méteren nyitott. Amikor figyelmeztették az alacsony nyitás miatt, azt mondta, elvesztette a magasságérzését. Az utolsó ugrásnál sem viselt sisakot, de rendszerint hoki-sisakkal ugrott.

*Következtetés:* Annak az oka ismeretlen, miért maradt az ugró a becsapódásig csúsztatásos testhelyzetben, miért nem próbálta meg az ejtőernyőt nyitni.

*26 éves férfi, kb. 160 ugrással* éjszakai KFU-t hajtott végre, a négyszemélyes alakzatban ő volt a „pilóta”. Az alakzat egyensúlya elveszett, a 4. sz. ugró 2400 méteren levált, majd a 3. sz. ugró 1500 méteren, miután közölte ezt a többiekkel. A pilóta és a 2. sz. ugró együtt maradt, a 2. sz. ugró összeakadt az 1. sz. zsinórjaival és forogtak. A 2. sz. ugró megbeszélés után leoldott, de nem tudott elszabadulni, mert zsinórokkal volt összeakadva. Kb. 150-250 m-en vált csak el a 2. sz. ugró és nyitott tartalékejtőernyőt. A pilóta szélirányba fordult és egy tetőre ért le, ahonnan leesett és a mellette lévő falba beleverte a fejét.

*Következtetés:* (1) Az elhunyt nem viselt sisakot és koponyatörést szenvedett földetéréskor. A sisak megelőzte volna a fatális eredményt.  
(2) Ha magasabban döntenek, az összegabalyodás után több idő van a cselekvésre, így alkalmasabb földetérési helyet is lehetett volna találni.  
(3) A főejtőernyő forgása miatti dezorientáció kombinálódott az éjszakai ugrás velejárójaként jelentkező gyengébb távolságérzékeléssel, továbbá a hátszeles földetéréssel, (volt már az ugrónak korábban sérülése hátszeles földetérés miatt) és a nem éppen ideális földetérési hely megtalálásával.

## LAPZÁRTA UTÁN

*(Parachutist, 1985. április, május)*

*Nyolc ejtőernyős katona* és a helikopter négy fős személyzete halt meg március 15-én Fort Bragg-ben egy UH-60A típusú helikopter lezuhanásakor. A szerencsétlenség egy „gyakorló légiszállítású kiképző átdobás” során következett be, kb. 32 kilométerre Ny-ra Fort Bragg-tól a 82. Légideszánt Hadosztály szóvivője szerint.

*Tandem rendellenesség* A Relative Workshop VECTOR tandem rendszerrel, minden 250 ugrás közül egynél olyan rendellenesség következik be, amely leoldást kíván. A szabályok alapján a cég és megbizottai jogosultak tandem ugrásokat végezni (L. Ejtőernyős Tájékoztató 1985. évi 3. szám 8. old.), s állításuk szerint 1960 tandem ugrást hajtottak végre 14 kisebb problémával, és nyolc leoldással. Ám e közel 2000 ugrás során egy jelentés sem érkezett arról, hogy az utas, vagy a pilóta megsérült volna.

*Tragédia bemutatón* Három ugró és egy Cessna 182 típusú repülőgép pilótája vesztette életét, amikor a repülőgép egy ködgomolyba berepülve lezuhant röviddel a felszállás után, amikor bemutató ugrásra mentek Ausztriába.

## FÖLDI FELKÉSZÍTÉS

(Krilja Rogyinü 1985. No. 8.)

Azért, hogy elsajátítsuk a levegőben való mozgás minden módját szabadesés közben, hogy képesek legyünk különböző fejlődésre egyénileg és csoportosan is, naponta fejleszteni kell magunkban a minőséget, tulajdonságokat, amelyek szükségesek a légi akrobatikához – a reflexek gyorsasága, a gondolkodás gyorsasága, ügyesség, állóképesség. A nagy magasságból gyakorlatok végrehajtásával végzett ugrások sok erőt és energiát követelnek. Ezért a földi edzések programjába célszerű felvenni ezeket a tulajdonságokat fejlesztő gyakorlatokat. Jó eredménnyel járnak a következő sportágak, mint a kosárlabda, röplabda, jégkorong, labdarúgás, sportgimnasztika, könnyű atlétika, különösen a rövidtávfutás, magas és távolugrás, úszás, toronyugrás, sí-szlalom...

A komplex földi foglalkozások az általános fizikai felkészítésen kívül speciális gyakorlatokat is tartalmaznak a csoportos akrobatikához. Az ugrások közötti időszakokban hetenként 4–5 alkalommal, 2–3 óra időtartamban edzünk. Az összevont gyakorlások idején a földi felkészítés a következő sorrendben történik.

### REGGELI TORNA

Ebben helyet kapnak az általános fizikai felkészítés és a speciális felkészítés gyakorlatai, a meghatározott gyakorlatok ismétlődnek. Végrehajtjuk ezeket teljes terjedelemben az egész csoporttal a földön.

### AZ UGRÁS ELŐTTI GYAKORLÁS

A feladat meghatározása után a sportolók minden mozgást és tevékenységet imitálnak, amelyeket a levegőben végre kell hajtaniuk, a repülőgép elhagyásától az ejtőernyő nyitásáig. Itt fontos jól meggondolni, hogy hagyjuk el a repülőgépet, hogy gyorsabb egyik, vagy másik alakzat felépítése, mimódon végezzük ennek során a felfejlődést. Ezeket a tevékenységeket néhányszor lejátszuk, amíg minden résztvevő besulykolja minden mozgását, amelyet végre kell hajtania a levegőben személyszerint és a csoporthoz viszonyított elmozdulás során. Emlékeztetbe vésni a megközelítést és az alakzat összeállítására, illetve szétválására vonatkozó parancsokat. A gépelhagyás gyakorlását azon a repülőgépen vagy annak markóján kell végezni, amelyről az ugrás is történik.

### AZ UGRÁS KIÉRTÉKELÉSE

A földetérés után a sportolók részletesen megbeszélik a levegőben végzett munkát. Mindenki elmondja a saját tevékenységét, az elkövetett hibákat. A beszélgetésnek őszintének és pontosnak kell lennie. Áttanulmányozzák a video felvételeket. Meghallgatják az edző észrevételeit. Együttes erőfeszítéssel keresik a hibák kijavításának módját, az alakzat jobb és gyorsabb összeállításának módját. Ha valamelyik elem az egyik sportolónak nem sikerül úgy az önállóan dolgozik rajta, majd pedig ismét a csoporton belül. Fontos, hogy a következő ugrásig jól begyakoroljunk minden tevékenységet, kidolgozva a mindenki részére közös mozdulatokat az alakzatok létrehozásához és átalakításához.

Minden egyes ugrás kiértékelése és a földi gyakorlás a következő magasba történő emelkedés előtt elengedhetetlen, mert ez segíti elő egyik vagy másik alakzat elsajátításához szükséges idővel való takarékoskodást.

### SPECIÁLIS FÖLDI FELKÉSZÜLÉS

Ez általában a nappali pihenő után kerül levezetésre. Bemelegítéssel kezdjük (15–30 perc) – könnyű futás rövid 10–15 méteres gyorsításokkal, gyakorlatok az egyensúly és helyzet-érzékelő rendszer, az izomerő és vizuális reakciók, a gyors és szokatlan gondolkodás, a parancsokra való reagálás, a mozgások szinkronizálása stb. fejlesztésére. Az ilyen bemelegítés jó hatással van a szervezetre, azt alkotó munkára serkenti.

Az alakzatok összeállításához szükséges tevékenység kidolgozásához legjobban használható gyakorló eszköz – a gördülő „deszka”. A rajta történő mozgás (hason fekve) a valós helyzetet közelíti, lehetővé teszi például: az egész csoport munkájának az átlátását, a távolságok megfigyelését átrendeződéskor, a csoport megközelítését, az alakzat kialakításának ellenőrzését.

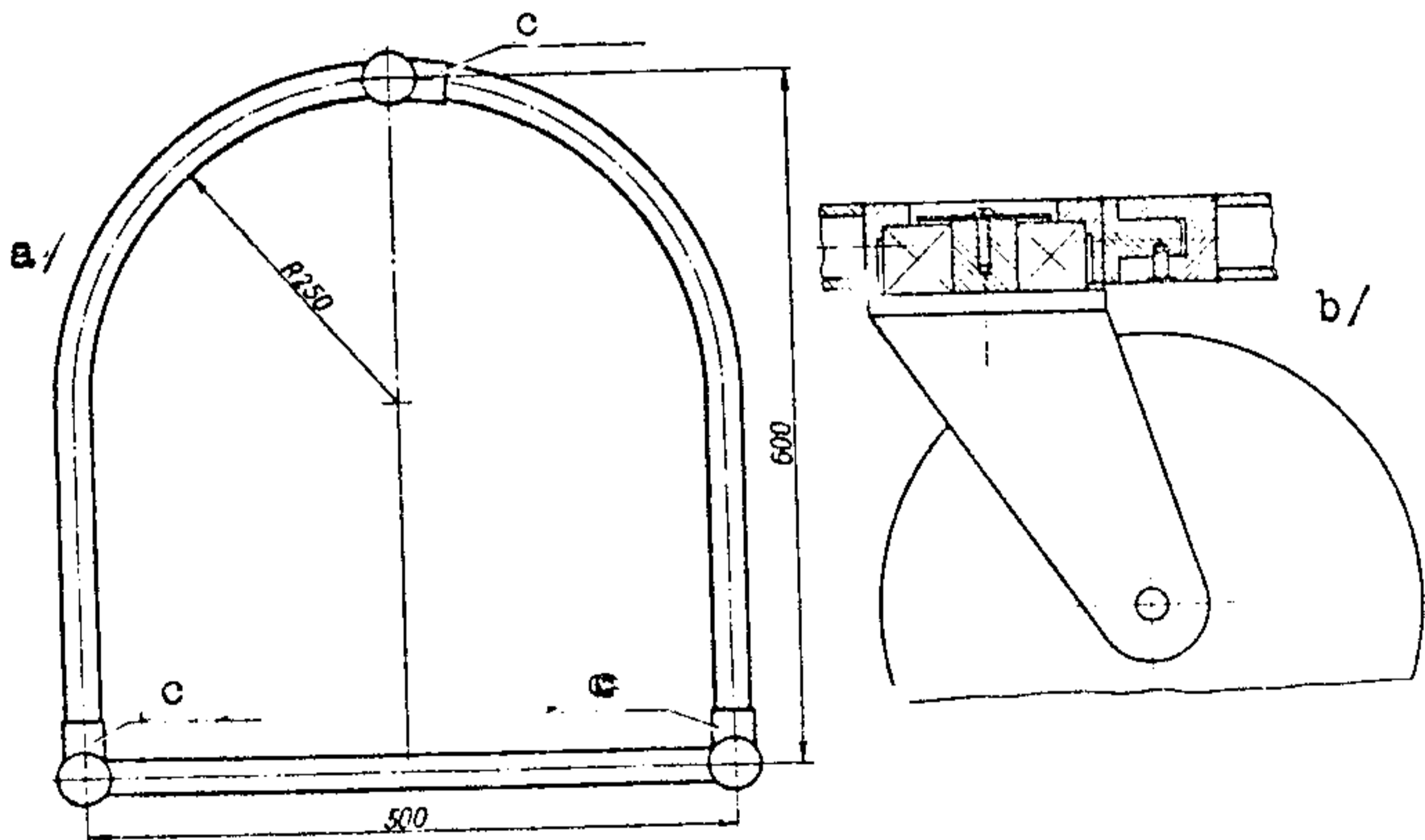
Használható még felfüggesztett, arccal lefele fekvő ejtőernyős maket is. A sportolók körben helyezkednek el, és követik annak „mozgását”. Az oktató a makettet különböző irányokba fordítja, a sportolók pedig derékban előre hajolva karral és felső testtel dolgozva „elmozdulnak” a szükséges irányba. Az elkövetett hibákat az oktató értékeli a sportolók előtt, majd a gyakorlás folytatódik.

A földi gyakorlással tucatnyi ugrás takarítható meg. A légiakrobatáknak ugrásonként mindössze 30–50 másodperc munkaidő áll rendelkezésre. Ebben a rövid időtartamban az ejtőernyősök jó esetben 4–5 alkalommal tudják végrehajtani az adott gyakorlatot. A repülési napokon pedig mindössze 5–6 ugrás hajtható végre! Bonyolult komplexumok felépítésének megtanulása szabad esés közben igen nehéz, ezért szükséges a gondos, részletes földi felkészülés. Csak az összes tevékenység – amelyek szükségesek az alakzat szabad-esés közbeni összeállításához – megtanulása után következhet az ugrás.

A csoportos akrobatikában, mint nem egy más sportágban is, a siker a csapat minden tagjától függ. Egy sportoló hibája az egész kollektívát bünteti. Ezért az edző különös figyelmet fordítson a fiatal légiakrobatákra, akik még nem rendelkeznek elegendő tapasztalattal az ejtőernyőzésnek ebben az ágában. Fontos az egyéni foglalkozás minden sportolóval, hogy a legrövidebb idő alatt kiegyenlítődjön a csapat tagjainak technikai színvonala. Ezt is biztosítja a kollektíva alkotó légköre.

Annak érdekében, hogy sikeres legyen az alakzat létrehozása szabadesés közben a sportolók számára, sok földi gyakorlást kell végezni. E célra az országos válogatott csapatnál egy gyakorlóeszközt dolgoztak ki, amely bizonyos mértékig lehetővé teszi az ugró tevékenységének imitálását a földön, a különböző elmozdulások begyakorlását, a megközelítési technika, elfogás kidolgozását.

Ez az eszköz egy egyszerű kocsi (1. sz. ábra), melynek minden kereke a kellő irányba befordul. Az ugrók a kocsin fekve a legkisebb részletekig kidolgozhatják az alakzatépítés elemeit, a szabadesés közbeni teendőket.



1. ábra

A kocsi méretei és elrendezése. a – keret, b – kerék, c – csatlakozókarmantyú.

A gyakorlás sima, kemény talajon történjen (aszfalt, vagy betonfelület), s a kocsni mozgatása kézzel végezhető. (A sérülések elkerülése érdekében feltétlenül védőkesztyű használata szükséges, s arra is ügyelni kell, kéz ne kerüljön a görgők alá.

Az ábrán bemutatott szerkezet az országos formaugró válogatottnál lett kipróbálva és bevált. A kerekek forgáspontja 8101 jelű csapágy, a kerekek pedig görkorcsolyakerekek. A váz duraluminiumból, vagy titánötvözetből készült, műanyaggal bevont és belül háló van feszítve. A három csatlakozókar-mantyú biztosítja a könnyű szétszerelhetőséget és azt, hogy az egész szerkezet egy nem nagyméretű sporttáskában is elfér.

V. Carjev

sportmester, a Szovjetunió FU bajnoka

## V. Lucsev: A HELIKOPTER NYOMÁBAN

(*Krilja Rogyinü 1985. No. 8.*)

A gyakorlat – az ejtőernyős vontatása AN–2 repülőgéppel a hatvanas évek közepén született. Elsőként ilyen repülést Vjacseszlav Zsarikov a légideszant csapatok központi sportklubjának sportolója, a vorosilovgrádi repülőklub neveltje többszörös világrekorder, jelenleg a válogatott csapat vezető edzője hajtott végre. A nők között az úttörő Ljubov Novikova, a FAI nemzetközi bírója volt.

Az 1970. évi világ bajnokságon Jugoszláviában ezért a számért, amelyet L. Jerjomina abszolút világbajnok és A. Hmelnickaja és T. Koszovszkaja a nemzetközi találkozó győztesei mutattak be, a Szovjetunió csapata kiérdemelte a fődíjat – a kristály kupát.

A vontatás végrehajtása AN–2 repülőgép után bonyolult dolog. Különleges berendezés volt szükséges, amely segítségével 600–700 méter magasban folyamatosan lehet kiengedni a kötelet a rajta függő ejtőernyőssel együtt. Ezután a repülőgép lesüllyedt, elrepült a tribün felett 80–100 méter magasban, majd ismét magasságot gyűjtött az ugráshoz szükséges magasságig. A sportoló a szükséges ponton lekapcsolt a kötélről és nyitotta az ejtőernyőjét. Az ilyen mutatvány sok időt igényelt és nagyon megerőltető volt a repülőgép mögött nagy sebességgel vontatott sportoló részére.

Véleményem szerint, a helikopterrel történő vontatás sokkal látványosabb lett, hisz az az ejtőernyőst a földről veszi fel közvetlenül a közönség közül.

Résztevője lehettem 1976-ban Kijevben a VIII. Műrepülő Világbajnokság megnyitására rendezett légibemutatónak. Először itt vontattam MI–2 helikopterrel.

Természetesen kezdetben, amíg a nézők mellett a helikoptert vártam, nagyon izgultam. Ők értelmetlenül néztek rám, mind szinte mondta: az ejtőernyősök amott, ez az egy pedig itt sétálgat. Elég fondorlatos kérdéseket adtak fel nekem, s barátilag tréfálkoztak. Én pedig türelmetlenül vártam a MI-2 megjelenését.

A meghatározott percben a startról felszállt a MI–2, amelyet Alexander Kovtun sportmester a V.P. Cskalovról elnevezett Központi Repülőklub sportolója vezetett. A helikopter „odajött” ötven méter magasban és nekem fel kellett függeszkednem. Üdvözöltem a pilótát a fejem fölötti kézfogással, hogy egyidejűleg jelezzem – készen vagyok az ugráshoz! Azonnal kígyóként gyűrűzik a levegőben segítők a kieresztett kötél. Szó szerint körül táncolt engem, de végül is sikerült megfognom, és gyorsan bekapcsoltam a speciális zárat. Néhányszor ellenőriztem a csatlakozás jóságát és megbízhatóságát. A földről való felemelkedéskor a legfontosabb, hogy ne következessen be lekapcsolódás az ejtőernyő nyitására még kis magasságban.

Kovtun mesterien tartotta egy pontban a nehéz forgószárnyas gépet. Miután meggyőződtem arról, hogy minden rendben van, kihúztam a tüskét működésbe hozva ezzel a lábaimra erősített füstölőket, jelet adtam a pilótának – kész vagyok az emelkedésre! Ekkor könnyedén felemeltek a földről.

Mind magasabbra és magasabbra visz a helikopter – húsz, harminc méter... Szállok a tribünök felett. Az örömtől és az emelkedett hangulattól nem érzem az erős légáramlatot, ami igyekszik megforgatni a kötél.

Időnként néhány orsót csinállok. Miközben húzom magam után a narancs-vörös füst tömött csíkját, bo-nyolult nyomok maradnak az égen.

A nézők felett kört leírva emelkedünk mind magasabbra. 300...500...700... méter: íme itt is van a leoldási pont. Megnyomom a zár billentyűjét és azonnal leválok, átmegyek szabad esésbe. Másik másodperc... húzom a kioldót – az ejtőernyő normálisan kinyílik. Most már a legfontosabb – a kupolát irányítva a zsinórokkal úgy dolgozni, hogy a tribün közelében érjek földet.

Ezt a közönség által megszeretett számot azután sikerült bemutatni a repülőnapokon Moszkvában, Omszkban, Krasznodárban, Tulában, Brjanszkban, Jegorjevskben Vityebszkben, Volgográdban és a Szovjetunió más városaiban is.

Nehéz-e végrehajtani ezt a számot? Nekem gyakran teszik fel ezt a kérdést. Nem könnyű, főleg pedig felelősen! Hiszen még egy közönséges ugrásnál is, mondjuk kilométeres magasságból végzett célba ugrásnál, összpontosítás és figyelem szükséges valamint elengedhetetlen a pilóta és az ejtőernyős munkájának gondos összehangoltsága. A pilótának például a saját mestersége mellett, ami a forgószárnyas gép művészi birtoklása (nagyon nehéz a levegőben függeni, a legkisebb elmozdulás nélkül), még jól meg kell értenie az ejtőernyős tevékenységét is, mozdulását is. Az ejtőernyősnek pedig a maga részéről mesterien kell tudni saját testét irányítani a levegőben, fizikailag erősnek kell lennie. Nem könnyű 3–4 percen keresztül ellenállni a légáramlat nyomásának, hisz a repülési sebesség 140–150 kilométer óráként. Emellett egész idő alatt meg kell őrizni a szép testtartást, kiszámítani a kötélről való lekapcsolás pontját és időben nyitni az ejtőernyőt. A jól végrehajtott mutatvány vsizont a sportoló részére nagy elégedettséget okoz.

Ford.: B.L.

## NULLÁTÓL AZ ARANYÉREMIG

(*Krilja Rogyinü 1985. No. 8.*)

A XVII. Ejtőernyős világbajnokság eredményei jól ismertek – 22 arany, egy ezüst és két bronz érem a Szovjetunió válogatott csapatának aktivuma. Csupán 4 aranyérem az elnyerhető 26-ból került a verseny más országokból való résztvevőinek birtokába. Nagy sikere ez a Szovjetunió válogatott csapatának, nevelőiknek, a DOSZAAF ejtőernyős kiképzéssel és sporttal foglalkozó osztályának, az egész szovjet ejtőernyős sportnak!

Ha figyelembe vesszük, hogy a külföldi csapatok sportszínvonalára és az egyes sportolók egyéni mesterségbeli tudására az elmúlt időszakhoz viszonyítva jelentősen magasabb, akkor a harc minden pontért, másodpercért, centiméterért még elszántabb lett. Jelenleg sok ejtőernyős mutat fel magas technikai tudást és esélyes a győzelemre. Azonban aranyérem egy van, és annak adatik, akinek erősek az idegei és jó a pszichológiai és fizikai felkészítése. A jelöltek kiválasztásakor a világbajnokságon résztvevő csapatba két sportoló – Jelena Vinogradova és Jelena Szubocseva – gyakorlatilag azonos sporteredményekkel és fizikai adottságokkal rendelkezett. Az edzők Szubocsevát részesítették előnyben, akinek jobb pszichológiai jellemzői voltak: küzdőkészség, céltudatosság, határozottság. Nem is hibáztak. Bizonyítéka ennek – ezüstérem a célbaugrásban és két arany a csoportosban meg a csapat-összesítettben. Jelena Vinogradova erős sportoló, tehetséges, perspektivikus, de nézetem szerint neki egy kis „sport haragra” van szüksége, a győzelemért való harcra hangolódási készséghez. Gondolom, hogy még minden ő előtte van.

Az ejtőernyős sportban a győzelem az egyes sportolók és a csapatok erőfeszítésével érhető el. Valamelyik sportoló sikertelen szereplése a válogatott nem kellő erőfeszítésével kapcsolatos, különösen azokban a számokban, ahol az eredménybe minden versenyző eredménye beszámít (csoportos célbaugrás). Ezért az edző és az orvos feladata, hogy a verseny időszakában fenntartani minden sportolóban a jó hangulatot, idegi kiegyensúlyozottságot, a pszichikai és fizikai jellemzők stabilitását, nem engedni, hogy sikertelen próba után elveszítse a saját erejébe vetett hitet.



Franciaországban a világbajnokságon a csapatunkban bonyolult helyzet alakult ki már az első versenynapon. A debütáló Szergej Skuropat a stílus szám első ugrásánál durva hibát követett el a gyakorlatkomplexum végrehajtásánál és 16 másodperc büntetést kapott – „peracet”. A férfi csapat ebben a számban tartalék sportoló nélkül maradt, és négyesben kellett szerepelniük, emellett minden eredmény beszámított a csapat eredményébe. Jelentkezett a feladat, hogy őrizzük meg a csapatban a harci szellemet, hisz még előttünk van 10 versenynap?

Az edzők és az orvos különös figyelmet szenteltek a sportolók pszichológiai ellenőrzésére. Ezt lehetővé tette a mi baráti négyesünk: N. Usmajev, A. Dino, V. Kolesznyik, V. Valjunasz – megragadván a vezetést a versenyszám elején, és megtartsák azt a győzedelmes befejezésig, N. Usmajev pedig személyes eredményként megszerezte az aranyérmet.

Hát Skuropat? Sikertelenségét keményen túlélte. De dolgoznia kellett, küzdeni, előtte állt még majd 15 ugrás végrehajtása. Igyekeztünk meggyőzni őt, hogy még nem veszett el minden, elültetni benne a saját erejébe vetett hitet, meggyőzni arról, hogy az ő további szereplésétől függ a csapat sikere – hiszen még előttünk van két versenyszám. A sportoló képes volt összeszedni magát, a küzdelemre hangolódni. Már a következő stílusugrásoknál elég jó idővel hajtotta végre a gyakorlatokat – 7,01 és 7,93 másodperccel. Ezek az eredményei nem számítottak be a csapat eredményébe, de Skuropátot ösztönözték. Szergej biztosnak érezte magát. A csapat tagjaként csoportos ugrásban megszerezte élete első világbajnoki aranyérmét. Az egyéni célbaugrásban pedig a világbajnokság hőse lett. A kemény küzdelemben olyan mesterekkel mint D.Bojdin (Belgium), Sz. Tekko (Olaszország), V. Gurgecs (Törökország), R. Ajlenstajn (NDK), az utolsó nyolcadik, befejező kísérletnél pontosan az elektronikus jelzőberendezés nulla pontjában ért földet, és megszerezte csapatának a 22. aranyérmet! Végülis Sz. Skuropat három aranyérem tulajdonosa lett. Elvtársai forrón gratuláltak Szergejnek a győzelemhez, és mindennek előtt, a győzelemhez maga felett.

Ez a példa ismételten megmutatta, hogy milyen fontos helyet foglalt el jelenleg a pszichológiai felkészítés. A klasszikus ejtőernyőzés országos válogatott csapatában erre különös figyelmet fordítanak. Ez a munka a felkészülés minden szakában és az összevont gyakorlásokon folyik.

A készenlét létrehozása az elkövetkező nemzetközi versenyekre – rendkívül bonyolult folyamat, sok tényezőtől függ, többek között a vezetés figyelmétől az országos válogatott csapat tagjai iránt.

Elengedhetetlen tudni a sportolók és a csapat felkészültségi fokát a jövő ellenfélnél, rendelkezni róluk a teljes információval. Tanulmányozni szükséges annak a repülőtéren vagy területnek a meteorológiai feltételeit és terepvázlatát, ahol a verseny lefolytatásra kerül. Fontos a környezetnek az ellenőrzése is, valamint a csapaton belüli kapcsolatok is a verseny folyamán, az ejtőernyősök felszerelésekor. A csapatunk V. Zsarikov a Szovjetunió érdemes edzője vezetésével a világbajnokság előtt olyan helyet választott ki az edzések helyéül, amely hasonló volt a Franciaországhoz. A Daugavpilsben, Szerpuhovban végzett gurásoknál nem csak a repülőtér, hanem a terület behatárolása, épületek, víztároló közelsége erdő, nagy szerepet játszottak abban, hogy megszerezzék a készséget a bonyolult terep és gyakran változó légihelyzet elviseléséhez. Nagy segítséget jelentett az is, hogy a Szovjetunió Cskalov nevét viselő Központi Repülőklubja lehetőséget biztosított a világbajnokságra történő elutazás előtt Mi-8 helikopterről végzett edzésekhez. A sportolók teljesen készen voltak azokra a meglepetésekre, amelyekkel Franciaországban a versenyeken találkozhattak.

A sportoló felszerelése szintén pszichológiailag ható tényező. Sajnos a felszereléssel kapcsolatos kérdés még nem teljesen megoldott. Más sportágakban a csapatok többsége rugalmas anyagból készült szép öltözéket kap. Ezeknek a gyártása a baltikumi könnyűipari üzemekben régen megoldott. Nagyon szerettük volna, ha a mi ejtőernyősökünk is ilyen öltözékekkel rendelkezzenek.

A sportolók magasfokú erkölcsi-akarati jellemvonásai, kötelesség tudatuk, és a Haza előtti nagy felelősségük segíti sportdelegációinkat abban, hogy sikeresen teljesítsék az eléjük állított feladatot.

L. Vartanov

a Szovjetunió V. F. Cskalov Központi  
Repülőklub eu. szolg. főnöke

Ford.: B.L.

## N. Dwyer: NAGY KALANDOK KERGETÉSE KÖZBEN

(Parachutist 1985. január)

Képzeltben béreljük egy repülőgépet, emelkedünk fel vele a levegőben 3–4 kilométer magasra, majd öltünk fel egy pár ezer dollár értékű nylon anyagot és madzagot és essünk ki a repülőgépből. 15 másodperccel a földetérés előtt, mielőtt testünk szétzúzódna, engedjük ki az összes nyilont és madzagot és reménykedjük, hogy elég lassan érünk le ahhoz, hogy meg ne üssük magunkat, túléljük mindent. Mulatságosan hangzik? Gyere ejtőernyősnek!

Az avatatlanok az ejtőernyős ugrást úgy tekintik, mint egy igazi örültséget, az emberélet teljes semmibe vételét. Tehát mégis, mi készítt minket ejtőernyősöket – és mi az a finom, észrevehetetlen változás bennünk –, ami azt követeli, hogy folytassuk ezt a tevékenységet néha még a munka, a család és az anyagi lehetőségek rovására is? Ugyanakkor mi készítt más embereket is arra, hogy hasonló nagy kalandokkal járó sportokat üzzenek?

Tehát nem vagyunk egyedül. Sportemberek ezrei kockáztatják életüket és testi épségüket éveken át veszélyes sportok üzése közben – függővitorlázásnál, hegyi folyón evezésnél, hegymászásnál, könnyűbúvárkodásnál, motorversenyzésnél, stb. Mindezek a kalandok egy különleges izgalmat és értéket adnak az életnek – még annak elvesztése kockázatával is.

– Ha már egyszer kacérkodtunk a halállal, vagy közel jártunk hozzá – mondja Sutherland, a hegyi folyók meghódítója –, akkor az élet egy kicsit jelentőségtejjesebbé válik.

Miért is keressük ezeket a helyzeteket, ha belül félünk? Egy esemény során, valószínűleg már mindenkit „feldobott” a félelem, még akkor is, ha csak egy kísértet-történet volt tábortűz körül, vagy egy rémfilm megtekintésekor.

Dr. Seymour Epstein, a Massachusetts Egyetem pszichológia professzora az evolúcióval magyarázza: – Úgy fejlődhattunk csak ki, hogy ősatyánk volt az aki felriadt a veszélyre – és ő volt az, aki túl is élte. Mostani életünk ugyan izgalommentes, tehát a fizikumnak és pszichikumnak szüksége van arra, hogy érezze úgy a nyugalmat, mint a riadót. És magunkat veszélyes helyzetbe juttatni – ez az egyik módja annak, hogy meg is kapja.

Azok, akik keresik a nagyobb kockázattal járó sportokat, feltétlenül rendelkeznek kellő elővigyázatossággal, de ugyanakkor azt is elismerik, hogy az előre nem látható veszedelem is a mutatvány része. Az ismert szabadeső fényképész, R. Snow kedvenc mondása Walter Scott XVI. században leírt véleménye:

– Egy órányi élet telezsúfolva dicső tettekkel és nemes kockázattal, felér több éves nyomorúságos élettel az illemszabályok betartása mellett – és úgy tűnik, ez magyarázza, miért is ejtőernyős.

Mi az, ami ezeket a halálos kockázatu sportokat olyan rokonszenvenné teszi egyes emberek számára, míg másoknak nem? A régi közhely szerinti halálvágy? Az eltelt tíz év kutatásai ezt az elképzelést elvetik, másra mutatnak rá.

Fenséges megszállottság.

A nagy kockázatú sportoknál a legvalószínűbb magyarázat az izgalom szenvedélye, az hogy időnként szükségünk van páratlan izgalomra, amelyek kitágítják a fizikai, érzelmi és intellektuális horizontunkat.

Fizikailag egy önkívületi szituáció képződik számunkra a veszély közelsége miatt. – Ez egy megszállottság – magyarázza egy kaliforniai függővitorlázó veterán – pár nap után bizonytalanná váltam, ha nem kerültem fel a levegőbe. Közülünk egyesek egyszerűen légi-narkómániások.

Ezeknél az embereknél a kockázat felvidítő, izgató, sőt kéjes érzést vált ki. Susie Neuman, amikor 1971-ben női összetett ejtőernyős bajnok lett, arra a kérdésre, hogy miért szereti az ejtőernyőzést, azt mondta:

– Csaknem olyan, mint egy orgazmus a fejben.

Dr. Bruce Oglivie pszichológus, aki a kaliforniai Állami Egyetemen a sportolói motivációt kutatta, interjuiban újra- és újra ugyanezt a referenciát hallotta, akár nőket, akár férfiakat kérdezett: kevés olyan

nagyszerű érzés van a szexuális élvezeten kívül, amely összehasonlítható lenne a kockázatos sporttal. Több, mint 250 országos- és világ élvonalbeli ejtőernyős, autóversenyző, műrepülő és hivatásos labdarúgó vizsgálata után Oglivie a kockázatot vállalókról azt mondta: (Megjegyzés: Oglivie véleményéről szóló cikk az Ejtőernyős Tájékoztató 1985. évi 2. számának 11. oldalán található angol szerző tollából.)

- Bebizonyosodott, hogy az élvonalbeli sportemberek rendkívüli mértékben kiegyensúlyozott emberek, különösen olyan dolgokban, mint az érzelmi fejlettség. A kockázatot vállalók magas intelligenciájúak, élen vannak az elvont gondolkodásban, alkotásban, függetlenségben és a vezetőképességben. Ám a sportolóknál még egy tendencia kimutatható a vallásosság tekintetében, különböző tapasztalatokkal.
- Magányosak, hangulatuk kapcsolatos a pillanatnyi helyzettel, csak felületes kötelezettséget vállalnak, nincsenek ösztönözve a másokkal való mélyebb érzelmi kapcsolatra.
- A nagy kockázatot vállalóknál – a vizsgálatok alapján – kimutatható, hogy alacsony az aggodási szintjük, erős a realitásérzékük és magas az érzelmi irányítottság. Alkalmazkodóak, találékonyak és vállalkozószelleműek és elfogadják a saját viselkedésük következményeit.

Janet Guthrie, az első nő volt, aki részt vett az Indianapolisi ötszázason (Megj.: Valószínűleg 500 mérföldes autóversenyről van szó), azt mondta:

- Biztos lehetsz benne, hogy bajod esik, A versenyen kényszerítve vagy arra, hogy szembeállj a kockázattal. Ha körülnézel és azt kérdezed – ez az amit kockázatnak vélsz és ez megéri nekem? – a válaszod biztosan: Igen.

A kockázatot vállaló sportolók szemmel láthatóan teljes mértékben tisztában vannak saját magukkal. Abban a tudósításban, amely röviddel Ken Miles autóversenyző halálos karambolja előtt hangzott el, a versenyző így beszélt mestersége veszélyeiről:

- Kivételes mértékben tudatában vagyunk a balszerencse létezésének, a baleset lehetőségének. Látnod barátod halálát. Látnod a hibákat, amiket elkövetnek, s megpróbálsz ezekkel szemben megvédeni önmagad. Ám senki sem tökéletes és az órák százai közben te is hibázol. Bajod eshet – de ez is része a játéknak.

- A kihívás jellegű sportok nem esztelen kockázatok, mint például egy magas hídról való leugrás, ha túléljük.

Érdekes felfedezés volt, hogy a nők, az ilyen nagykockázatú sportokban a legelégedettebbek, legfüggetlenebbek, melyről Oglivie még nem olvasott tudományos publikációkban. A magasabb teljesítményigény révén szabadok, készek a gyors agresszióra, megvolt a képességük, hogy visszatérjenek az önbecsülésük megsérülése nélkül, ha hibáztak, amíg teljesítményük sikeresnek számított a sporton belül.

- Ismerek nőket az ejtőernyőzésben – mondta Claire Meredith ugró –, akik teljesen magabiztosak és igen függetlenek, akik akármit is tettek, mindig azt akarták tenni.

S.R. Rosenthal pszichológus megfigyelte, hogy van valami olyan a kockázatban, ami hangsúlyozza az életet, azok az emberek, akik a kockázatot tapasztalták, újra és újra szükségét érzik ennek az átélésének. A kockázatos sport kihívása nemcsak a túlélés élvezetét nyújtja, a kockázatvállalók egy felüdülést tapasztalnak eufóriát, s egy elmélyített érzéki tudatosságot.

A kihívással járó sport – vagy mint Rosenthal nevezi: kockázat gyakorlás – nem jelent értelmetlen kockázatot.

- Az ellenőrizhetetlen kockázatokban a rettegés, vagy a kétségbeesés az egyetlen előrelátható érzélem – mondotta –. De a kockázatgyakorlás feltétele a sportoló ügyessége, hogy meg tud küzdeni vagy el tud bánni a kockázattal, mert máskülönben a rettegés egyszerűen elnyomja a kockázatgyakorlási reagálást. A kockázatgyakorlást vállalhatja a sportoló, ha rendkívüli módon ügyes – mondja Rosenthal – de nem, ha vakmerően túl akar tenni rajta.

Miért van az, hogy egy kezdő, bármilyen kockázatos ténykedésben egy kivételesen jelentős kockázatgyakorlással reagál? Megismeri fizikai határait és ügyességének hiányát, s a kockázatgyakorlást a félelme nem haladja meg. Ezzel magyarázható, hogy miért csak 3–5 %-a tér vissza a bekötött kezdőknek az ejtőernyős sportba (elnyomja őket a félelem) és ugyanez a visszatérési arány miért csaknem

80 % a felgyorsított szabadeső tanfolyam keretei között kiképzetteknel, akiket két oktató „felügyel” zuhanás közben mindaddig, amíg a kezdeti érzéki túlterheltség meg nem szűnik, s a tanuló képes bizonyos fokig az irányítás érzékelésére. Az ilyen ugró válik képessé arra, hogy egy kockázatgyakorlási reagálást tapasztaljon még a főejtőernyő kinyitása előtt.

Némely ember soha nem tapasztal jó kockázatgyakorlási reagálást, hiába fejlesztik ügyességüket, de bizonyos oknál fogva csak a kockázat aránya kedvezőbb számukra. Bizonyos helyzetben azonban magukra maradnak, a kockázat még nyomasztja őket, nyugtalanok, sőt titokban esetleg rémültek is. Erre példa lehetne az a haladó tanuló, aki nagyméretű FU-ba kezd, mielőtt a kezdeti „felszerelés félelme” ellenőrzés alá kerülne.

– Amikor elkezded az ejtőernyőzést – mondja egy kiváló ejtőernyős – minden biztonnal gondolsz a kockázatra. Hamarosan megtanulod, hogy ezek az emberek nemcsak jönnek és ugrálnak, hanem megpróbálnak valamit tenni is. Léteznek fordulópontok, képzettségi szintek. Kb. 20–25 ugrásom ment el, mint kezdő ugrónak, amikor már nem ijedtem meg többé. Ekkor már többet törődhettem az ugrás céljával, feladatommal az alakzatban, mint a kockázattal.

Azok, akik jó kockázatgyakorlással reagálnak, úgy határozhatók meg, mint akik kellemesen érzik magukat. Egy 2700 ugrással rendelkező azt mondja erről:

– A jókedv és a szabadság érzésének pillanata miatt hagyjuk el a repülőgépet. Ez hasonlít az eufóriához és egy szuper-adrenalin rohamot érzek utána.

A félelem által gerjesztett adrenalin-lökés egy fizikai serkentést okoz. Amikor a stressz feloldódik, az izgalom és a megkönnyebbülés egy roppant méretű érzete jelentkezik.

– Ültem a gépben – emlékezik vissza a 2700 ugrásos – és féltem a haláltól az első tíz ugrásom alkalmával. Az összes kezdő ugrásomnál meg voltam győződve arról, hogy ezt soha többé nem fogom újra megtenni. Míg utána, az ejtőernyő alatt, egy óriási megkönnyebbüléssel azt mondtam, hogy – Ó istenem, mennyire imádom ezt, soha nem fogom abbahagyni!

– Az érzés a kinyílt ejtőernyő alatt – mondja egy ejtőernyőgyártó és tervező – olyan, hogy biztonságabban érzem magam, mint bármikor valaha az életemben az miatt az iszonyatos bizonytalanság miatt, ami a még ki nem nyílt ejtőernyő miatt állt fenn.

Emberek ezreinek a kikérdezése után Rosenthal úgy látta, a sportolók megnövelték izgalmi szintjüket, hogy nagy gyakorlottságukkal megmérkőzzenek, így végezzenek egy jelentős mértékű kockázatgyakorlási reagálást.

Miért vetjük alá magunkat e veszélyek és kockázatok sorának? Az ejtőernyősök szeretik a borotvaélen táncoló életet, a versengést.

– Amikor tartasz a haláltól, az élettől félsz – állítja Garry Olson hegymászó. A valódi kockázatvállalásnak nagyszerű pillanatai lehetnek, de az ára az eltökéltség, a gyakorlottság és a kemény munka. Az ejtőernyősök gyakran úgy határozzák meg a sportjukat, mint

**AZ UNALMAS ÓRÁK ÉS PERCEK MEGSZAKÍTÁSA A TISZTA RETTEGÉS MÁSODPERCEIVEL.**

**Grant B. McNaughton: AZ ALKOHOL UTÓHATÁSA**  
(*Flight Safety 1984. október*)

Fordította: Szuszékos J.

A Légierő (USA Légierő) szerencsétlenségeinél a toxikológiai vizsgálatok során ritkán mutatható ki pozitív véralkohol szint. Ez annak a ténynek köszönhető, hogy az alkohol arányosan, állandóan lebomlik, a 12 órás „üvegszájtól-gázkarig” szabály lehetővé teszi a szervezetnek, hogy megtisztítsa tőle a vért. (Ismert olyan szerencsétlenség, amikor a személyzet a felszállás előtt 9 órával ivott, de nem táltak meg senkit a személyzetből, mert a baleset az Óceán felett történt, 40 perces repülés után.)

A balesetek előtti utolsó 72 óra vizsgálata – mások megfigyelése vagy a személyzetek beismerése révén – nyilvánvalóvá tette, hogy a hajózók többsége a felszállás előtt 12–18 órával valamilyen formában fogyasztott alkoholt.

Mivel ez a fogyasztás „legális” volt, az alkohol, mint baleseti tényező nem lett számításba véve, egy véletlen kivételtől eltekintve.

Egy esetben a vadászpilóta, aki péntek éjjel elegendőt ivott, egy társas összejövetelen, a hazame-  
netele után tovább iszogatózott. Ezt tette még szombat este is, majd egy borkóstoló kirándulással folytat-  
ta, melynek vasárnap este 21.30-kor volt vége és ezen még legalább 15-17 pohár bort fogyasztott el.  
Ezek után, hétfőn reggel elfogyasztotta a szokásos reggeli kávéját a kiflivel, majd felszállt. Légi üzem-  
anyagfelvételt hajtott végre, egy kismagasságú megközelítést, majd kismagasságú útvonalrepülést kez-  
dett. Miközben megterhelt gépével egy város környékén - völgyön keresztül - repült 70<sup>o</sup>-os bedöntést  
csinált, 4-5 g-vel és az alacsony kora reggeli napfényben nekiütközött a lankásan emelkedő terepen lé-  
vő fáknak. A vérében a véralkoholszint negatív volt, legalább 14 óra telt el az utolsó alkoholfogyasztás  
és a lezuhanás között. A Kivizsgáló Bizottság a balesetben közreható okként határozta meg a követke-  
zőket: fáradtság, ítélőképesség csökkenése a vakító napfény és a tájon való elcsodálkozás miatt és eset-  
leg az alkohol maradék hatása.

Ismert dolog, hogy az alkoholnak nincs mérhető maradék hatása. Egy nemrégiben történt vizsgá-  
lat, amit dr Leon Wise végzett, azonban ezzel kapcsolatban bizonyos dolgokat leleplezett. Dr Wise meg-  
állapította, hogy van bizonyos formájú viselkedés-hatás, amit meg lehet figyelni, ha alkohol-fogyasztás  
történt, egy egészen egyszerű repülési feladatnál is, repülési szimulátorban.

Dr Wise három állapotban vizsgálta meg alanyait: alkoholmentesen, 30 perccel megfelelő mennyi-  
ségű alkoholfelvétel után (0,08 %-os véralkohol szinttel - a megengedett autóvezetési határ Ohió állam-  
ban 0,10 %) és 14 órával az alkohol elfogyasztása után. E vizsgálatnál az alkoholos hatás mértéke meg-  
állapítható volt a repülési feladat végrehajtása előtti tévedések alapján. Mindegyik vizsgált személy szim-  
ulátorban tevékenykedett, a következő hibás beállításoknál:

- futómű működtető kar behúzott helyzetben volt,
- a vészfék bekapcsolva,
- az ívelőlapok 50<sup>o</sup>-os leszállóhelyzetben,
- az üzemanyagszelep „felső” állásban volt (felső: tartalék, középső: ki, alsó: főtartály), ha a pilóta  
átkapcsolás közben akár el is zárhatja az üzemanyagbetáplálást,
- parkolófék rögzítve,
- magasságmérő 1000 lábra állítva kismutató egy teljes körrel magasabbra állítva),

A vizsgált személyeknek lehetőségük volt a fedélzeti ellenőrző lista használatára, amit gondosan  
követve, minden hibát kiküszöbölhettek volna.

Az eredmény érdekes volt:

Vizsgált csoport	A tévedés aránya legalább egy beállított hibánál (%)
Alkoholmentesen	10
Alkoholfogyasztás után 30 perccel	89
Alkoholfogyasztás után 14 órával	68

Dr Wise megállapította, hogy a 14 órás csoport eredménye jóval közelebb volt a 30 perceshez,  
mint az alkoholnélkülihez. A vizsgálatban résztvevő személyek nem tudtak előre a hibákról, ennélfog-  
va azokat nem is keresték. Dr Wise azonban nem állítja azt, hogy a harmadik csoport tagjai másnaposak  
lettek volna, nem volt ennek semmi jele és ők maguk is így érezték.

A megfigyelés lényege az, hogy ezek az emberek nem fogták fel a hibákat – és ez aggasztó. Az  
emberi tevékenységben az előrelátás képessége igen közel van a csúcshoz. Kétségtelenül, több kutatás-  
ra van szükség arra, hogy osztályozni lehessen az alapvető biokémiai-neurológiai-fiziológiai összefüggé-

seket, de belátható, hogy sokkal valószínűbb az alkohol maradandó utóhatása, mintsem ennek hiánya, amely nem segíti a repülőgépvezetést.

A 12 órás szabály kielégítő lehet egy legális kényszerhez, de nem megfelelő fiziológiailag. Tartsuk ezt észben, ha nehéz feladatra készülünk reggel!

Fordította: Szuszékos M.

## V. Kolesznyik: HOGYAN KÉSZÜLÖK FEL A STÍLUGRÁSHOZ?

(Krilja Rogyinü 1985. N<sup>o</sup>. 2.)

(A szerző világbajnok, a Szovjetunió összetett bajnoka)

Az optikai távcsövek helyett televíziós berendezések alkalmazása a stíluigrások bírójánál magasabb követelményszintet állít a stílusugrásokra való felkészüléssel szemben. A TV képernyőn a legkisebb hibák is világosan láthatók. Ezért a legfontosabb feladat ma a gyakorlat sebességének csökkentése nélkül az egyes feladatelemek tiszta végrehajtására törekedni, ezáltal van lehetőség a még jobb eredmények elérésére. Erről tanuskodik Franciaországban megtartott VB tapasztalata is: N. Usmajev érdemes sportmester ismét a stílusugrás világbajnoka, s csapatunk ismét világelső lett.

A siker biztosítása érdekében sokat kell dolgozni, nemcsak a levegőben, de a földön is. Zuhanás közben a rendelkezésre álló munkaidő kb. 10 másodperc. Egy idényben – jó esetben 200-250 ugrást végzünk a Szovjetunió válogatott kereténél, a Légideszánt csapatoknál a stíluslemek begyakorlására. Ez pedig 2500 másodperc, azaz évente mindössze 42 perc. Ezzel szemben a sportgimnasztika naponta akár 5-6 óra hosszat is tarthat. Ezért az ejtőernyőzésben, ahhoz, hogy egyik, vagy másik gyakorlatelemet elsajátítsuk, a földön kell kemény munkát végezni.

Milyen is az edzésrendszerem?

A sportidény kezdetén az edző segítségével átgondolom az edzéstervemet és kitűzöm a magam éves főfeladatát: milyen eredményt kell elérnem. Adott időben például a célom az volt, hogy teljesítem a sportmesteri szintet, majd ez után annak nemzetközi fokozatát és bekerüljek Szovjetunió ejtőernyős válogatott keretébe.

A téli időszakban, amikor a kedvezőtlen időjárás miatt az ugrások nem végezhetők, nagy figyelmet fordítok az általános fizikai felkészülésre. Hetente öt alkalommal 3-4 órás edzéseket végzek. Az edzéseken leggyakrabban uszás, sífutás, labdarugás hóban, torna (nyújtó- és korlátgyakorlatok) valamint sportjátékok szerepelnek. Ezekon kívül gyakorlatokat végzek, ugróháló és felfüggesztőrendszer segítségével is. Ezekon forgási gyakorlatokat végzek spirálhoz és szaltóhoz szükséges láb- és kézmunka imitálással.

Az ugrási idényt a gyakorlatkomplexum egyes elemeinek a levegőben való kidolgozásával kezdem. Csak az egyes elemek helyes technikával való végrehajtása segíti a jó eredmény elérését. Fontos, hogy pontosan képzeljük el, és tudjuk is hogyan kell végrehajtani az egyes gyakorlatelemeket és a gyakorlatkomplexum egészét. Úgy vélem, a gyakorlatkomplexumot teljesen automatikusan is végre lehet hajtani, de jobb, ha folyamatosan ellenőrizzük saját tevékenységünket, figyelemmel kísérjük a karok és lábak mozgását, a testünk földhöz viszonyított helyzetét a levegőben. Ez bizonyos nehézséget jelent és hat a gyakorlatkomplexum végrehajtási idejére – nagyon nehéz azt hat- hét másodperces határokon belül tartani. Az elmúlt évben a vezető sportolók edzéseken már elérték a 6-6,5 másodpercet, a versenyeken pedig – Artur Dino, a Szovjetunió stílusugró bajnoka – 6,77, 6,97 és 7,23 másodpercet teljesítettek.

Alapvetően arra törekszem, hogy a sebesség csökkentése nélkül kiküszöböljem a spirálknál és a szaltóknál az irányeltéréseket, miközben minimális kéz- és lábmozgatást végzek. Ez teszi lehetővé a jó testhelyzet megtartását és biztosítja a sima átmeneteket. Hogyan is hajtom végre a gyakorlatot?

1. A repülőgép elhagyása után hasonfekvő kiinduló testhelyzetet veszek fel a levegőben való tájékozódás céljából.

2. 8-9 másodperces zuhanás közben felgyorsulok. A gyorsulási időszakban igyekszem lazítani és belsőleg megnyugodni.
3. Nagyon fontos úgy felkészülni a gyakorlatelemek végrehajtásához, hogy a lehető legkevesebb időt kelljen a testhelyzet, a kezek és lábak helyzetének, valamint a test irányának ellenőrzésére fordítani. Olyan testhelyzetet veszek fel, amelyből aztán a gyakorlatot is végzem: fejem a vállak közé húzva, könyökök a tartalékejtőernyőhöz szorítva a hasamon, az ujjak összezárva, lábak térdben felhúzva, tartalékejtőernyőhöz szorítva, lábszárak laza terpeszben.
4. A spirál kezdése az egyik tenyér elfordításával történik, a terhelés a támasztó kézen olyan legyen, hogy a légellenállás érzékelhetővé váljon. Ha a tenyér elfordítása túl nagy, akkor ellenállás nem érzékelhető. Különös figyelmet kell arra fordítani, hogy a lendítő kar keveset mozduljon, ne közeledjen a fejhez és maradjon a vállak vonalában. Így elérem a spirál tiszta végrehajtását és felkészülök kellően az egyik elemből a másikba való átmenethez.
5. A szaltó előtti fékezés a szép gyakorlatkomplexum egyik kulcspontja. Egy rossz fékezés minimálisan 1,8 büntetőpontot hozhat, s a gyakori törekvés, a szaltóba való gyors átmenetre így a gyakorlat gyors végrehajtására, ellentétes hatással járhat. A szaltó előtti spirált úgy fékezem, mintha harmadik spirálba akarnék menni. Ez után a kezeken lévő ellenállás érzékelésének elvesztése nélkül a szaltót a lábak segítségével hajtom végre. Ez alatt a karoknak stabilizáló szerepük van.
6. Az első szaltó fékezését az egész testemmel végzem. Ezután, a harmadik spirál megkezdése előtt rendezni kell a testhelyzetet a kiinduló helyzet felvételével és a gyakorlat második részét az elsővel azonos módon kell végrehajtani.

A gyakorlások során a gyakorlatkomplexum néhány fontos pontját ellenőrző pontként kezelem. Ezek – úgy gondolom – minden sportoló részére szükségesek arra az esetre, ha a gyakorlat kezdetben normálisan indul, majd pedig valahogyan eltorzul. Erre néhány példát szeretnék bemutatni a saját tapasztalataimból.

Ha nem érzékelem az ellenállást, akkor egy-két ugrás alatt ugyan teljes gyakorlatot próbálok meg elvégezni, de az egyes elemeket lassabban csinálom. Gépelhagyás után, gyorsulás közben lehet mozgatni a kezeket, megnézni azokat, milyen helyzetben vannak, nincsenek-e megfeszítve.

Ha a váltás rosszul sikerül, vagy rossz a következő spirálba való bemenetel, az azt jelenti, hogy a tenyerek fékezéskor nem dolgoznak és a kar nem hasznosítja a légáramlást. Továbbá az is lehetséges, hogy a kéz mozgatása túl nagy kitéréssel történik.

Lebillenés spirál közben, ha a lendítő kar a fejhez kerül és a támasztó kar leárnyékolódik, a láb mellé mozdul. Fontos tehát külön ellenőrizni a lendítő kar helyzetét.

A szaltó előtti fékezés elmaradása esetén és billegéskor a szaltóból való kijövet nem lesz irányban. Ez arra vezethető vissza, hogy a tenyér nem dolgozik fékezés közben és a kar nem hasznosítja a légellenállást. Ilyenkor szükséges a tenyér elfordítottságának ellenőrzése.

Íme, ezek az általam elkövetett jellegzetes hibák – okulásul. Azokat az ellenőrzési pontokat, melyek fontosak, állandóan figyelem a levegőben. Minden ugrás után vidofelvételen végignézem a munkámat annak minél objektívabb megismerése érdekében.

A teljes sportidény során dolgozom az egyes gyakorlatelemek végrehajtási módszerén, gondosan analizálom a hibákat és mindent elkövetek, hogy azokat kijavítsam.

Nagy jelentőségük van a felkészítés-végi felméréseknek és a saját, tervszerinti ellenőrző ugrásoknak. Például az elmúlt évben a világbajnokságra jelöltek kiválasztása a válogatott keretből úgy történt, hogy minden ugrást felmérőugrásként kezeltek, egész idő alatt versenyben voltunk egymással és saját magunkkal. Én olyan feladatot tűztem magam elé, a nyári idényben, hogy „ma elérem a hat nullás ugrást, holnap pedig a nyolcat”. Naponta le kellett vonni a tanulságokat, figyelni, ki milyen helyezést ért el, hány pontot gyűjtött. Ez az állandó odafigyelést eredményezte arra, hogy minden egyes ugrás hibamentes legyen és e mellett a lehető legjobb. Összességében, ezek segítettek a stabil eredmények elérésében, az egyéni tudás növekedésében, a VB győzelemben.

Közvetlenül a versenyekre való felkészülés során térek át a gyakorlatkomplexum egészének kidolgozására. Ha nyilvánvaló hibákat fedezek fel, ami a hosszabb megszakítás, vagy fáradtság eredménye, ismét visszatérek az egyes elemek finomítására, vagy összekapcsolására.

Fontos, hogy a legjobb sportformánkat a verseny előtti szakaszban érjük el. Ezért ugrok sokat és teljes erőbedobással. Itt nem lehet lazítani. Ám ha valamikor érzem, hogy a gyakorlatkomplexum nem úgy sikerült, ahogyan kell, célszerű nem ugrani több stílust, nehogy a hibák rögződjenek. A következő napon általában még néhányat ugrok a spirálok és az összekötések kidolgozására és a végrehajtás technikájának csiszolására. Állandóan naplót vezetek a végrehajtott ugrásokról készített feljegyzésekkel, az eredményekről, a hibákról. Ez segít a hibák kiértékelésénél, hogy megtaláljam a kijavításuk módját.

Oktatóm és elvtársam, G. Jurko, nemzetközi sportmester a Szovjetunió bajnoksága előtt azt mondta nekem: „Emlékezz arra, a győzelemre az egyes ugrásokból, az egyes eredményekből tevődik össze. Köteles vagy ezért minden ugrást úgy végezni, mintha az lenne a legfontosabb!”

A versenyeken általában 10-15 azonos képességű, magasabb osztályba sorolt sportoló gyűlik össze - és mindegyikük győzni akar. Ilyenkor a helyzetet taktikailag kell értékelni. A stílusugrásoknál a tiszta elemek bemutatására törekedtem, s olyan feladatot szabtam magamnak, hogy a legjobb öt között legyek és a célbaugrásnál hat nullát „csinálok”. Ezt sikerült is végrehajtanom.

Hogyan készítem fel magam pszichológiailag a versenyen végrehajtott ugrásokra? Erre nehéz konkrét sémát adni. A felkészültség és a nyugalom nagyon fontos. A földhöz közeledés során csak a meteorológiai körülmények értékelésével törődöm. A repülőgépen felhangolódok és a soron következő ugrásra összpontosítok, átgondolom hogyan is fogom azt végrehajtani, parancsot adok magamnak a nyugodt és magabiztos munkára és az ugrást – amennyire lehet – koncentrálva hajtom végre.

Időnként megkérdezik tőlem: „játszik-e szerepet a stílusugrásban a termet és a test tömege?” Válaszom az, hogy feltétlenül. De ez mellett (1,90 m magas vagyok és 85 kg tömegű) nagy jelentőséget tulajdonítok a rendszeres fizikai felkészültségnek, ez segíti az ejtőernyős részére kifejleszteni a szükséges képességeket. Ha nem sikerül a mozdulatok koordinálása, nem jók a reflexek, ezen csak a kitartó és rendszeres edzés segíthet.

Munka és gondolkodás – ez a győzelemhez vezető út.

Ford.: B.L.

### **Ju. Szoboljov: LEVEGŐBEN A VILÁGBAJNOK** (*Krilja Rogyinü 1985. N<sup>o</sup>. 7.*)

Sokszor volt alkalmam filmre venni Nyikolaj Usmajev szabadesés közbeni munkáját, tanulmányozni tevékenységét a képernyőn, vagy távcsövön át. A munkáját mindig érdekes figyelni. A gyakorlatkomplexumot minden esetben szabatosan, pontosan és temperamentumosan hajtja végre, s az elemek végrehajtásának tisztasága már több ország versenybíróit meglepte.

Elfogadottnak mondható, hogy a gyakorlatkomplexumot összehúzott testhelyzetben (zsugorban) jobb végezni. Így a test tömege főleg a forgáspont közelében, a légellenállás nyomásközéppontja pedig a tömegközéppont alatt van, így instabil egyensúlyi helyzet alakul ki. Ebben a helyzetben kis mozdulat is elegendő nagy forgási sebesség eléréséhez.

Mindez egyszerűnek tűnik, azonban a gyakorlat ezt a feltevést nem igazolta. Én magam személyesen győződtem meg arról, – több mint 2500 alkalommal filmezett ugrás során, amikor figyeltem a sportolókat szabadesés közben, s utána aprólékosan áttanulmányoztam ezeket a kockákat a vágóasztalon és a vetítővászonon is. Ezt bizonyítják N. Usmajev gyakorlatáról készített felvételek is.

A korszerű, hat gyakorlatelemből álló gyakorlatkomplexumot első ízben az 1962. évi VB-n alkalmazták. Az ejtőernyős sport ezen ágában szovjet sportoló, Valerij Tkacsenko lett a bajnok, s annak érdekében, hogy továbbra is megtartsuk vezető szerepünket ebben a versenyszámban, állandóan tökéletesíteni kellett a felkészítés módszereit és arra törekedni, hogy a „kormányok” segítségével hatékonyan



hasznosítsuk a légáramlat energiáját, megkeressük a szabadon eső test legmegfelelőbb aerodinamikai alakját.

A sportoló rendelkezik néhány olyan felülettel, melyek közvetlenül (vagy közvetve) kormányként használhatók fel — ezek: karok, lábak, a törzs és a fej. Ezeket annak érdekében, hogy a legjobb hatásfokkal használhassuk fel, együttesen kell alkalmazni, tudni kell, az említett hat elemnek milyen feladatokat kell végrehajtania.

Azért, hogy a sportoló gyorsan el tudjon fordulni vízszintes, vagy függőleges síkban a tengelye körül, meghatározott mozdulatokat kell végeznie — például a karokat a szükséges irányítási helyzetbe tenni. Azonban minden mozgás felkészültséget kíván, hogy a szükséges módon jöjjenek létre a támasztáshoz, illetve a stabilitáshoz szükséges elemek.

D. Kretti pszichológus ezeket a mozgásokat így jellemzi: „... a robbanásszerű hirtelen mozgások általános program eredményei, melyek az agyvelőtől kiindulva hozzák mozgásba az egész testet stabilitási, vagy motorikus minőségben.”

Azért, hogy a karok viszonylag szabadon vegyenek részt a gyakorlategyenesbe való bevitelben, a lábaknak, még ha részlegesen is, segíteniük kell a test egyensúlyban való tartásában — és viszont. Vannak esetek, amikor a lábak nem vesznek részt a gyakorlatba való kivitelben stabilizátorként, hanem megtartják eredeti helyzetüket. Ám amikor a karok kettős feladatot látnak el — a mozgást és a stabilizálást — egyidejűleg, akkor a sportoló kénytelen azokkal nagy mozdulatokat tenni, ettől viszont a kormányok hatásossága lecsökken és nehéz jó eredményt elérni.

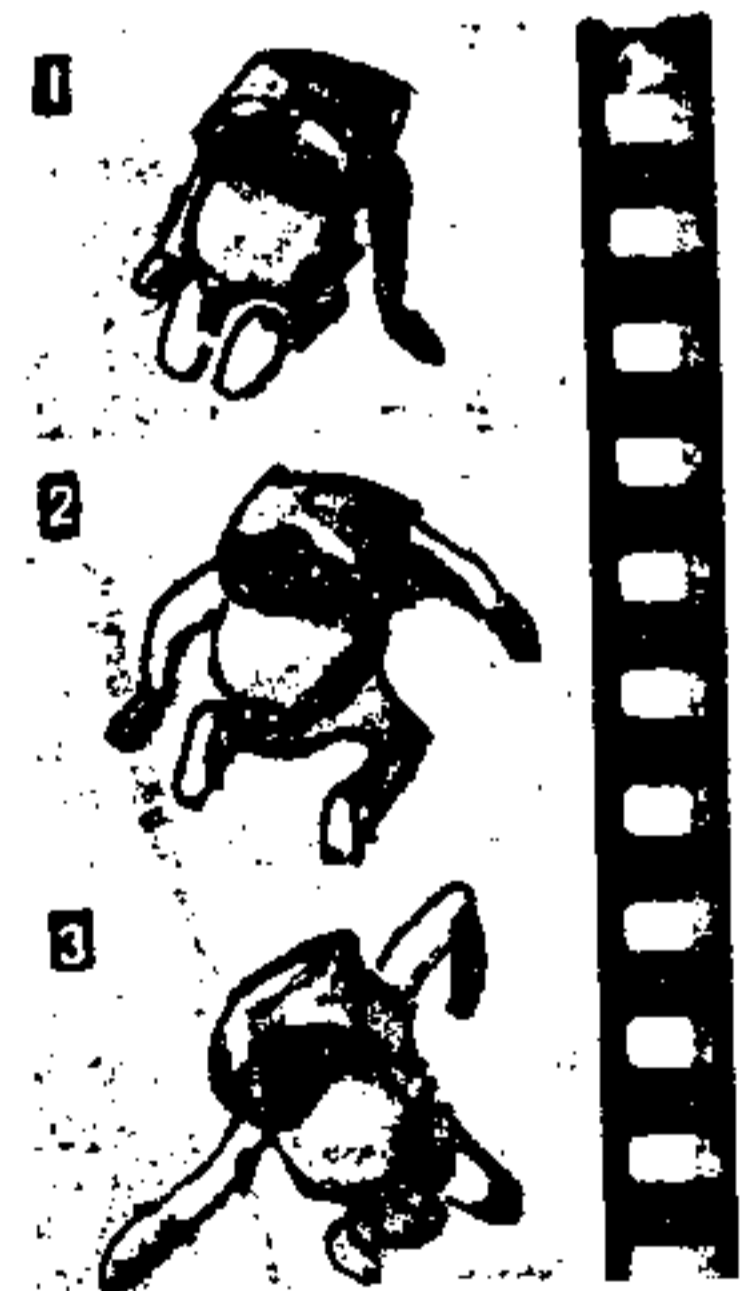
Úgy gondolom, hogy a spirál nagy sebessége zsugor testhelyzetben rövid bemenettel nehezen érhető el. A zsugorhelyzet — ez mégis csak eljárás (módszer valaminek az elérésére), amelyet feltétlenül alkalmazni kell az adott pillanatban.

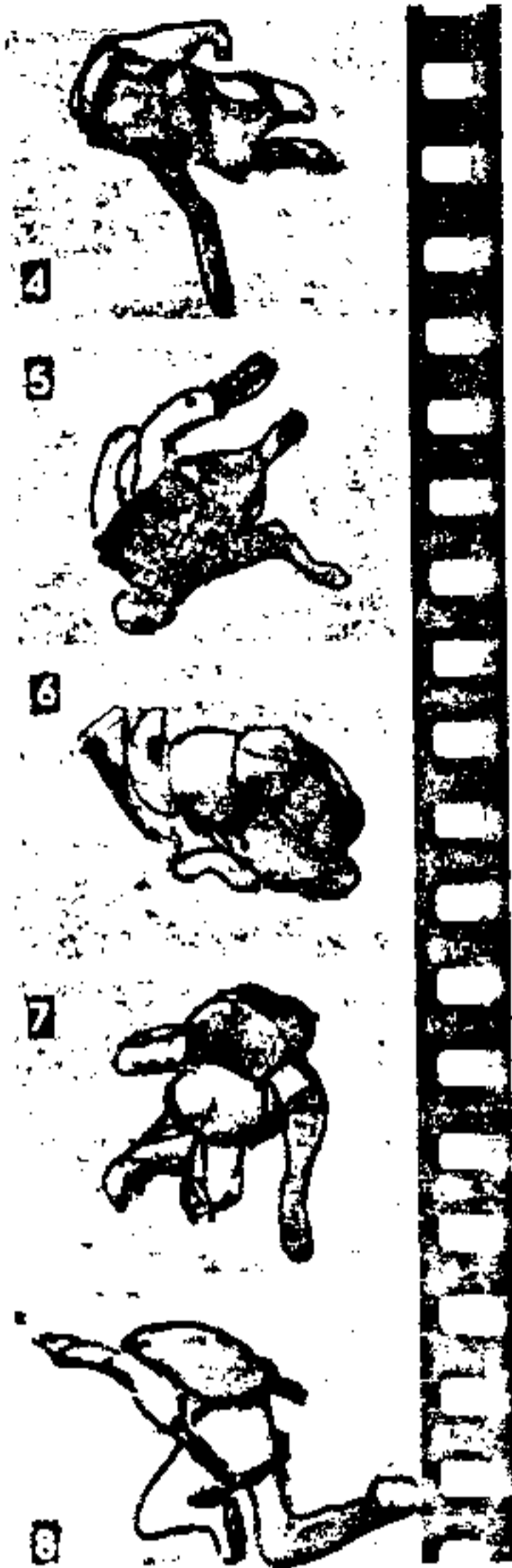
A szerző véleménye szerint, a zsugorhelyzet előnyös aerodinamikai alakjának elvesztése a gyakorlatkomplexum elemeinek megkezdésekor két okkal magyarázható:

- a nagy sebességű spirálkezdés elérésének szükségessége átmenet nélkül,
- az áramlási sebesség által biztosított kis nyomás miatt.

Mindez azt a felfogást erősíti meg, hogy szabadesés közben gyorsítani kell az egységnyi felületre ható nyomás növelése céljából.

1. N. Usmajev a repülőgép elhagyása után, zuhanás közben gyorsít. 13–15 másodperc elteltével a zuhanás sebessége már elegendő — a sportoló kész a gyakorlat végrehajtására.
2. A karok hirtelen áthelyeződnek a bal spirálba vitelhez. A lábak kissé oldalra mozdulnak, támaszelemet képeznek, hogy lehetővé tegyék a karok részére a szabad mozgatási lehetőséget — a bevitelhez szükséges helyzetbe. A fej lehajtva. A törzs megemelkedik, amíg nem kerül semleges helyzetbe.
3. Figyeljünk meg a bevitel komplex módját: a testhelyzet részben megváltozott (hasonlítsuk össze az 1. sz. kockával), a törzs a forgás irányába hajlítva, a karok az áramlással szemben, a szükséges szögbe helyezve, az ujjak összezárva, a tenyerek kissé begömbítve és az áramláshoz képest szög alatt befordítva.





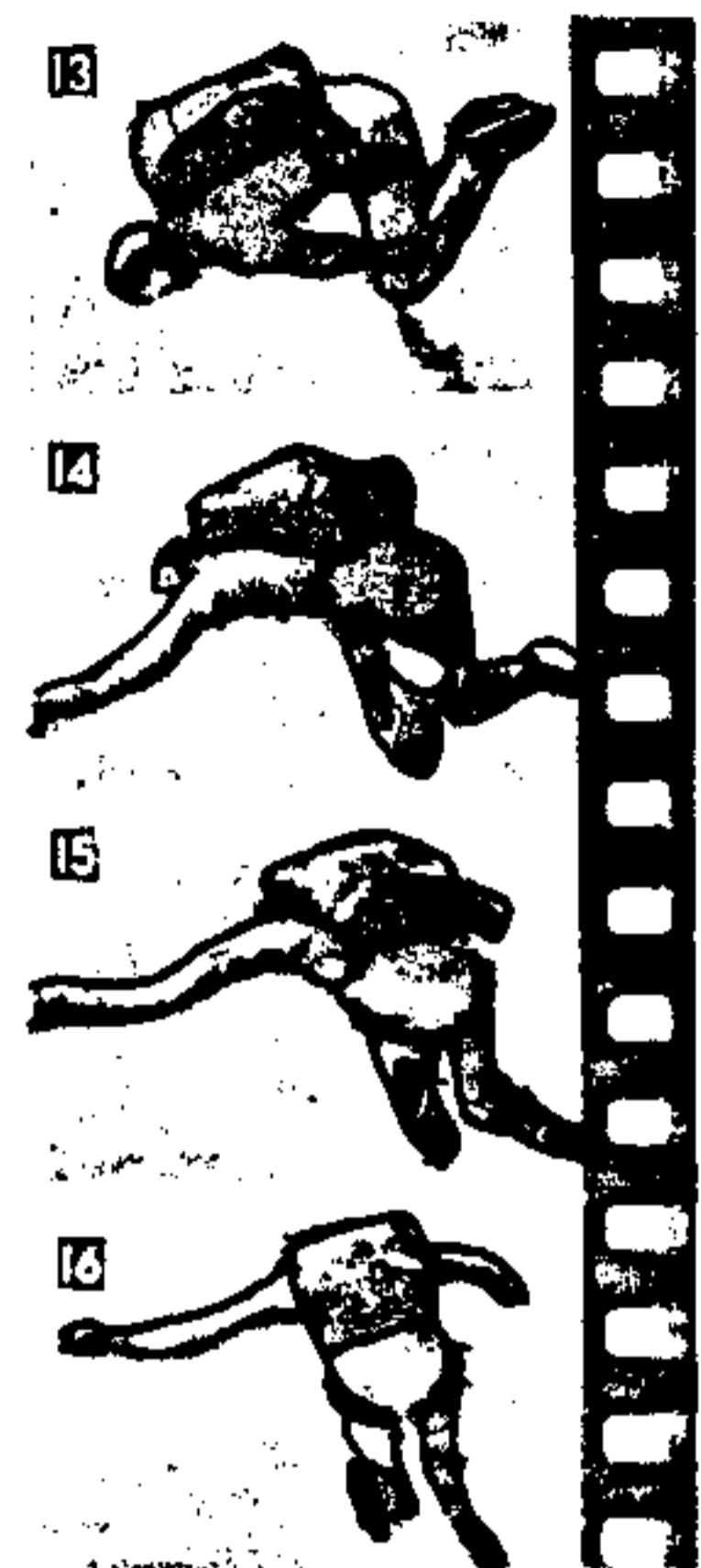
4–5. A balfordulást hirtelen kezdve a sportoló összehúzódik a forgástengelyhez zsugorhelyzetbe. A bal láb a bevitelhez állítva (áramlás irányához szög alatt elfordítva). Mint látható, Usmajev itt korán húzta vissza a bal karját, hogy létrehozza a spirálból való kijövet feltételét.

6–8. A 270<sup>o</sup>-os elfordulás zsugorban (6.) továbbiakban csökkenti a forgási sebességet. A fékezést a testének nemcsak valamelyik részével végzi, hanem az összes felülettel: jobb kéz az áramlásra támaszkodik (nem hagyva el a törzset), a bal karját felemeli és oldalra viszi, a lábak kissé terpesztve és félig felhúzva, a törzs felemelve és ellenkező irányba görbítve. Így a fékezés a testtartás segítségével történik, elveszítve a kedvező zsugor helyzetet (az 1. sz. képhez viszonyítva). A spirál ideje kb. 1,25 másodperc. A fékezés befejezése után Usmajev jó feltételeket hozott létre a jobb irányú spirálba történő átmenethez, a felkészülésre fordítandó idővesztés kiküszöbölésével. Így az egyik elem befejezése a másik elem kezdetét adja.



9–12. A lábakat a törzshöz húzza, a támasztó kéz időben való semleges helyzetbe vitele biztosítja a jobb átmenetet a következő spirálba.

13–16.  $270^{\circ}$ -os elfordulásnál kezdődik a sebesség csökkentése – felkészülés a szaltóra. A fékezés a testtartás változtatásával történik: karok szétterpesztve, lábak kiengedve.

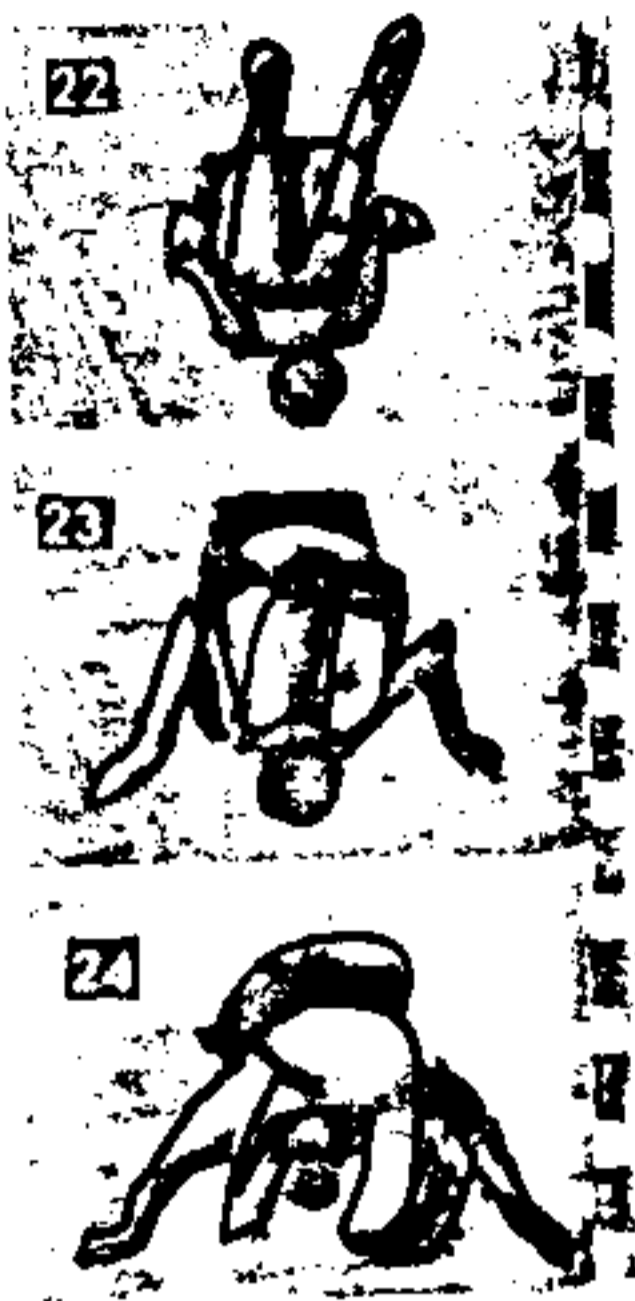


17–19. Iránybaéréskor a karokat előre viszi és az adott pillanatban stabilizálja a testhelyzetet meghatározott helyzetében, a kiengedett lábakat hirtelen maga alá húzza, létrehozva ezzel a vízszintes tengely körüli forgató nyomatékot. Ugyanekkor a fej lehajlik (zsugorhelyzetbe), a térdék együtt, szorosan a hashoz húzva, lábfejek kissé távolabb. A karok szorosan elől vannak, mintha a térdet akarnák átfogni. A helyzet rendkívül instabil, de ez nagyon megfelelő az adott pillanatban.



20–21. Az ugró a hátra fordult, a karok a testet egyensúlyban tartják, megakadályozzák az oldalra billenést, lábak az áramlásban vannak. A szaltó  $180^{\circ}$ -os, a fékezés jelei még nem láthatók.





22. Az átfordulás  $270^{\circ}$ -os, kezdődik a forgási sebesség csökkentése – tenyerek az áramlással szemben, de a karok nem mozdulnak előre, hanem oldalra helyeződnek. A fej – az előzőek szerint – lehajtva a mellhez, a lábak félig behúzva – az áramlással szöveget bezárva – a sportoló komplex módon készül minden felületével a jobb spirálba való bemenésre.

23–24. A függőleges forgás fékezése olyan céllal kerül végrehajtásra, hogy ez felkészültség legyen a jobb spirál idővesztés nélküli végrehajtásához. Fel kell hívni a figyelmet arra a körülményre, hogy a szaltóból a spirálba való átmenetkor a végtagok funkciói felcserélődnek, ezáltal jön létre a komplex bevétel az új elembe (L. a 19. sz. kockát). A jobb láb fékezési feladatot lát el, új feladata lesz a kormány szerep és a bal kar elveszti a kormány-szerpét, az adott pillanatban a stabilizátor helyzet közelében van.

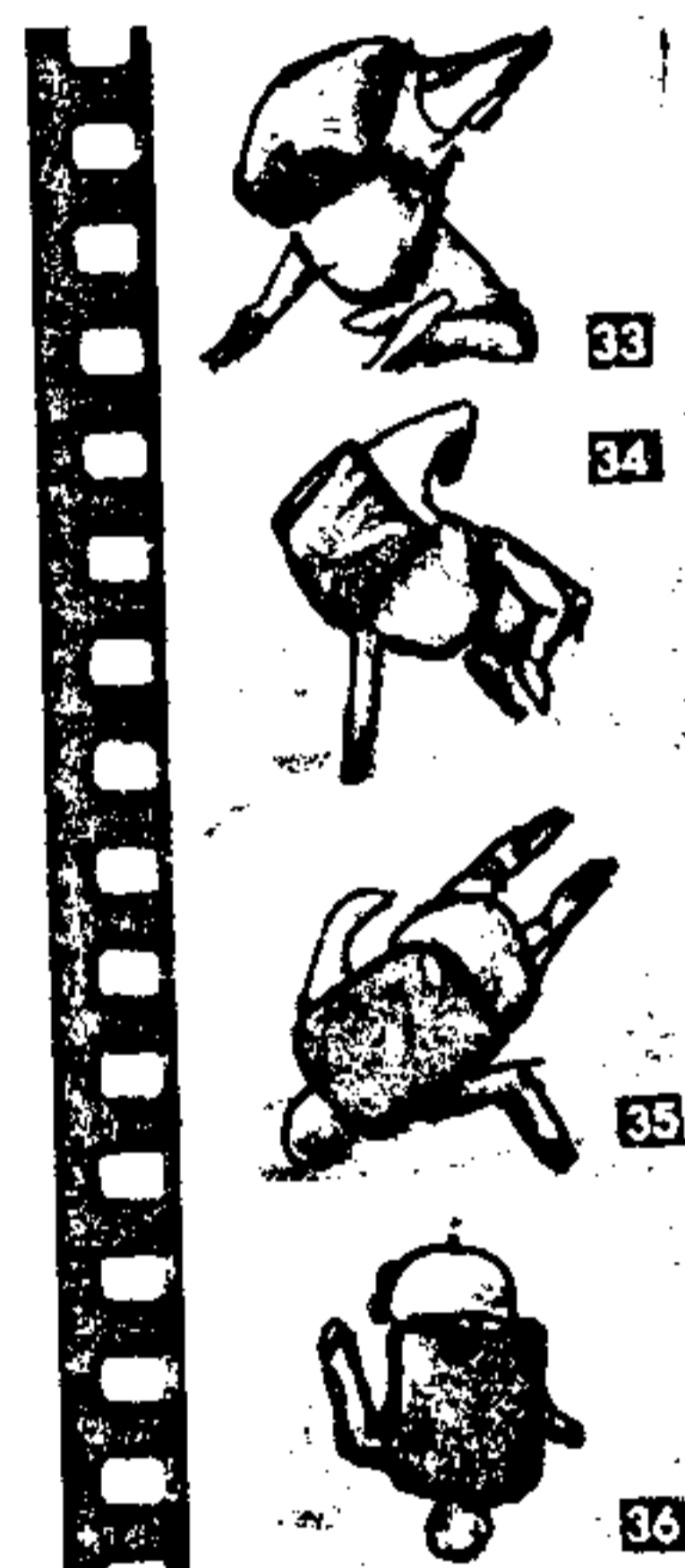


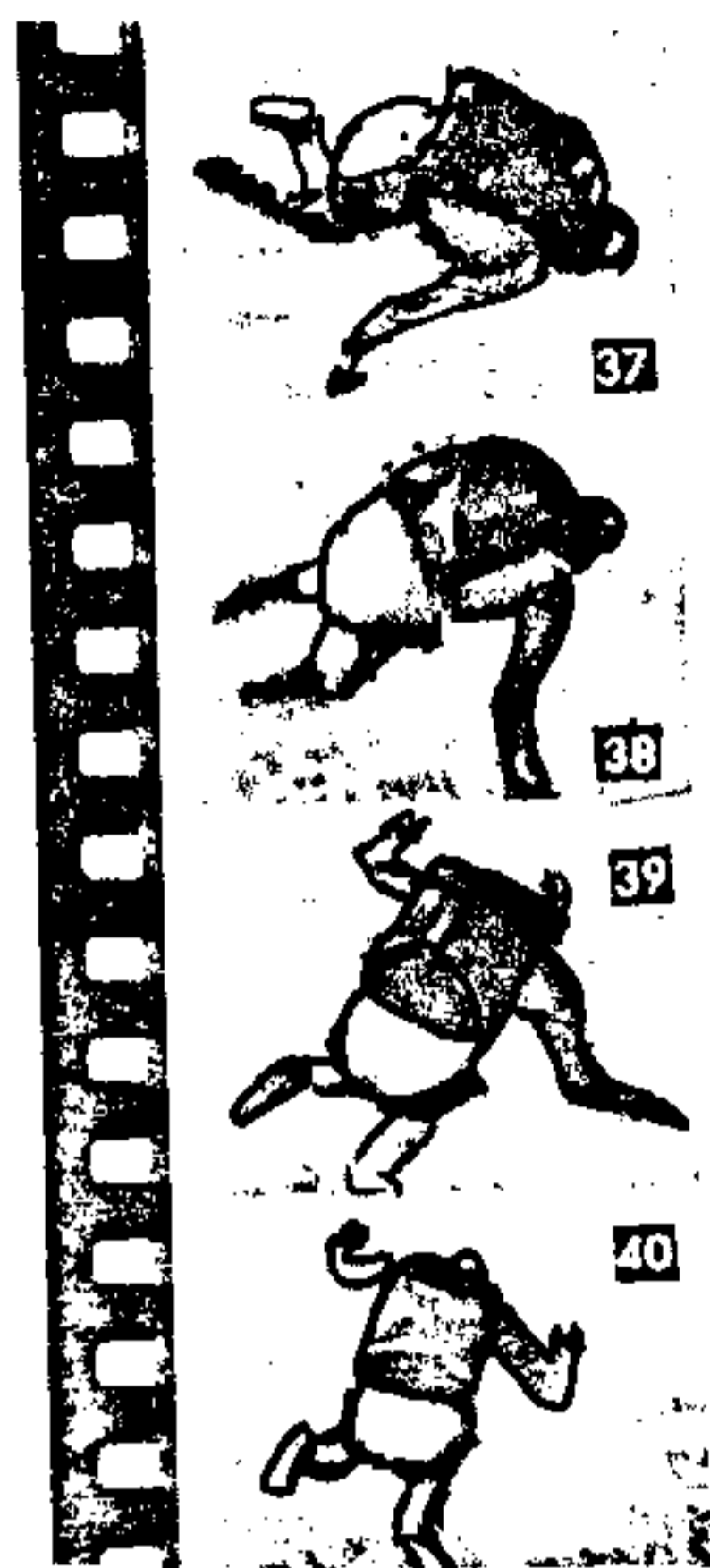
25–28. Látható, hogy a szaltó utáni spirálba való komplex bevétel miatt ez valamennyiben különbözik az előzőektől. A lábak hirtelen összerántásával és a karok legkedvezőbb szögű beállításával kapja a gyors forgás lehetőségét. A térdék szorosán a hashoz húzva, a lábfejek semleges helyzetben vannak és stabilizátor szerepet látnak el. A támasztó jobb kar időben és folyamatosan semleges helyzetbe mozdul, a lendítő – bal kar – visszahúzva, megakadályozza a törzs megemelkedését. Az eredmény, sima, billegésmentes – ideális – átmenet lesz a spirálba (hasonlítsuk a 25–28. sz. képeket a 3–5. sz. képekhez).

29–32. A karok a sebességcsökkentéshez helyeződnek, a lábak semleges helyzetben – kissé terpesztve, bizonyos mértékű stabilitást adva – de nem kinyújtva vannak. A kézfejeket célszerűen használja. Az ellentétes irányú forgásba való átmenethez a felkészülés  $90^{\circ}$ -kal az irány elérése előtt kezdődik, a forgási sebesség megszüntetésére kb. 0,3 másodpercet fordít. Úgy vélem, későn kezdi meg a fékezést, de ezzel szemben nagyon hatékonyan csinálja úgy, hogy egyidejűleg készül a következő elem végrehajtására.

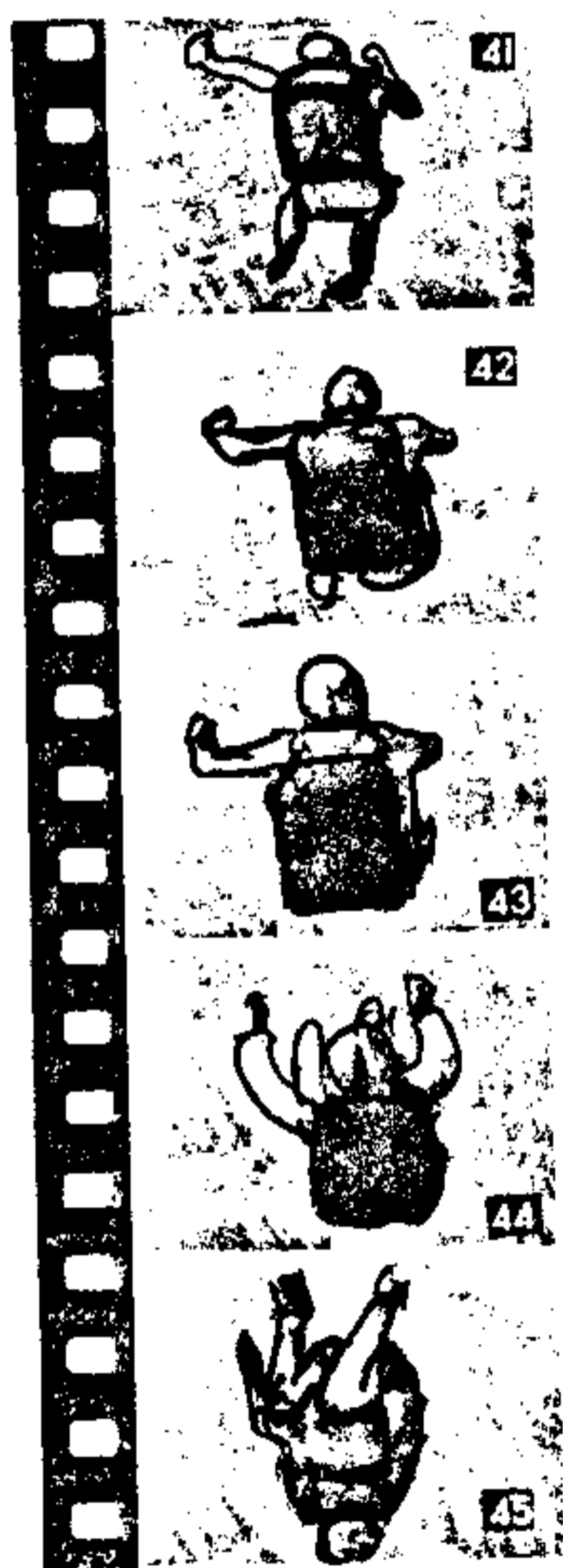


33–36. A bal spirált a lábak hirtelen berántásával kezdi, a karok pedig már korábban a beviteli helyzetbe kerültek. A lábak az adott pillanatban nem a legjobb módon dolgoznak, nem stabilizálnak. A karok a kidolgozott ritmusnak megfelelően mozognak, idő előtt és hirtelen mennek át semleges helyzetbe, ennek eredménye fejrebillenés.

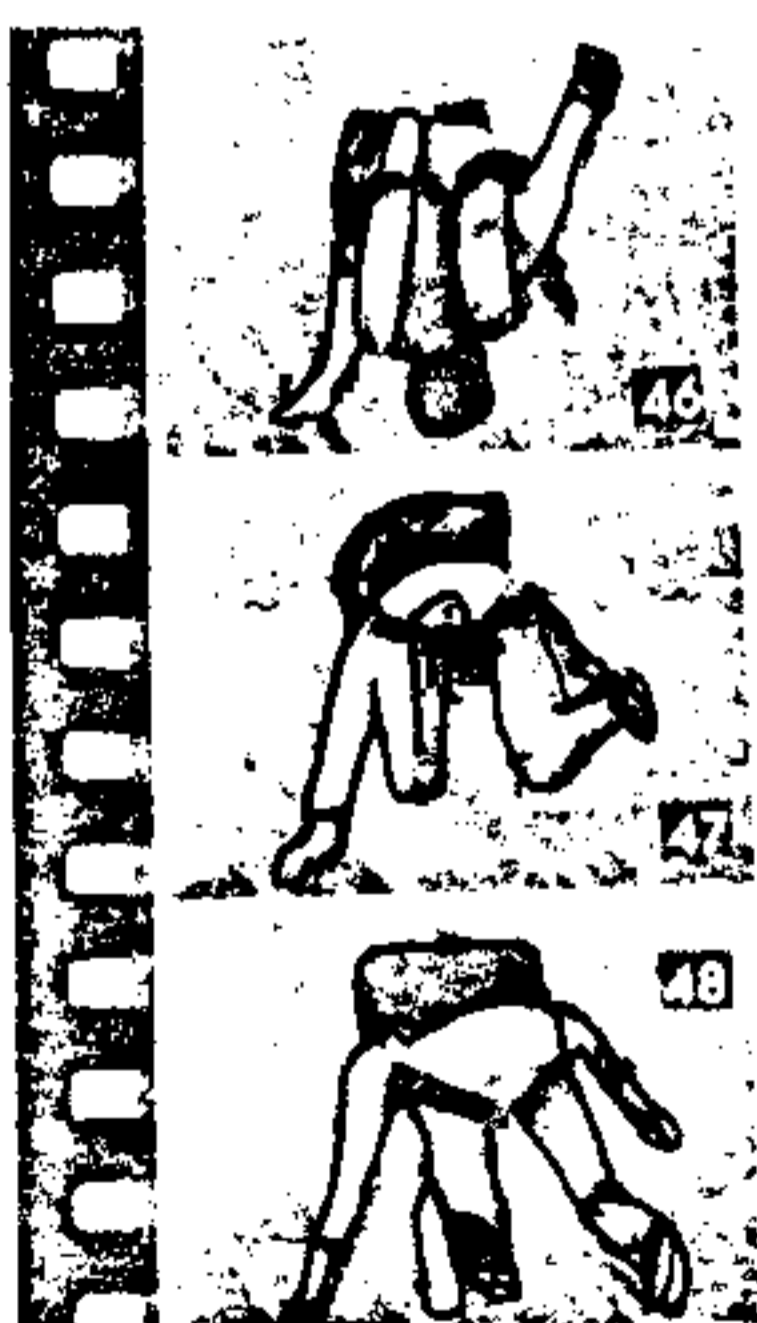




37–40. A forgási sebesség fékezését Nyikoláj ismét  $270^{\circ}$ -os elfordulás után kezdte meg a testhelyzet megváltoztatásával – a végtagok oldalra mozdulnak és készenállnak a következő elemre való átmenethez.



41–48. A sportoló tevékenysége a forgási sebesség fékezésekor a szaltó előtt nem egészen pontos: idő előtt behajlította a jobb karját könyökben, melynek következtében nem érte el a szükséges hatékonyságot. Ennek az eredménye, hogy a fékezéshez a bal kezét elég távolra kellett oldalra vinni (figyeljünk a tenyér helyzetére). Ez a helyzet nem nagyon kényelmes a szaltó végrehajtásához, ennek ellenére a sportoló megbírkózik vele és végrehajtja a gyakorlatot megszakítás nélkül.



Nyikolaj Pavlovics Usmajev, érdemes sportmester, 1946-ban született. Az első ejtőernyős ugrását 1963-ban hajtotta végre, a DOSZAAF sztavropolszki Aeroklubjában. Jelenleg a Szovjetunió Légierejénél teljesít szolgálatot. 1971 óta tagja a Szovjetunió válogatott ejtőernyős csapatának, s részt vett a legutóbbi világbajnokságon is.

N. Usmajev földünk egyedülálló ejtőernyőse, aki kétszer nyerte el az ejtőernyős összetett világbajnoki címet (1974 és 1980), s háromszor lett első stílusugrásban (1978, 1980, 1984). Többszörös világrekorder és szovjet rekorder, jelenleg 8800 ugrással rendelkezik. Testmagassága 178 cm, testtömege 65 kg. A képek és a leírás Usmajev 6,6 másodperces gyakorlatáról készültek (tandem ejtőernyővel) és Szoboljov vette filmre.

Ford.: B. L.

## F. Leslie: AZ IGAZI SZABADESÉS – NEM AZ, AMIT MI HITTÜNK (Parachutist 1985. január)

A szerző tudományos kutató a NASA-nál, s az alacsony gravitáció kérdéseivel foglalkozik, itt bemutatja a 0 gravitációval kapcsolatos tapasztalatokat. Leslie szerint „nulla gravitáció mellett manőverezni nem könnyű, mert ott nincs relatív légáramlás... Formaugrást és stílusugrást itt megkísérteni bonyolult és nem túl tetszetős dolog. Valójában az egyetlen mód arra, hogy ilyen körülmények között mozogjunk, csak az, hogy ellökjük magunkat a repülőgép falától, vagy valamilyen tárgyat eltaszítunk magunktól – ennek következtében mozdulunk el ellenkező irányba.”

Mint ejtőernyősök, gyakran beszélgetünk a szabadesésről, de csak igen kevés ugrás ad igazi szabadesést, amit fogalmilag úgy határoznak meg, mint olyan röppályát, amelyet a test a gravitációs erő hatására tesz meg. Azonban a gépelhagyás után azonnal a légáramlat erejének tesszük ki magunkat, ez pedig egy vízszintes irányú gyorsulást (lassulást) ad kezdetben. Természetesen, a kritikus sebességnél a gravitáció ereje egyenlővé válik a légellenállással és a gyorsulás megszűnik.

Az űrhajó orbitális pályán, ahol nincs levegő, ami ellenállást jelentene, van szabadesésben igazán. A Föld gravitációja, ami folyamatosan egy Föld felé irányuló erőt ad, kiegyenlítődik az űrhajó keringési sebessége révén keletkező centrifugális erő által. Tévesen ezt a helyzetet gyakran úgy jelölik meg, mint nulla gravitációs teret, holott a gravitáció elengedhetetlen feltétele a keringésnek.

Tehát, reménytelen azok vágyakozása, akik „igazi” szabadesésre vágnak anélkül, hogy orbitális pályára állnának? De van remény. Mindössze csak egy alkalmas repülőgépre és egy vállalkozószellemű pilótára van szükség.

Ha légellenállás híján egy tárgyat feldobunk a levegőbe, az egy fordított U-alakhoz hasonló parabola-pályán fog esni a levegőben és felfelé dobáskor a tárgy függőleges sebessége azonnal 9,81 m/s-sel csökken másodpercenként, amíg el nem éri a nullát. Ezután elkezdi lefelé gyorsulni, ugyanilyen sebességgel, miközben a vízszintes sebesség változatlan marad.

A NASA ezt a technikát alkalmazza, amikor rövid ideig tartó súlytalanságot állít elő az űrhajósok számára és a nulla-gravitációs vizsgálatokhoz. Ez egy gazdaságos és megbecsült eljárás, amit a Space Shuttle repülések előtt felhasználnak. A KC.135, mely a B-707 katonai változatának egyike, megfelelő e manőver végrehajtására.

Egymás között úgy hívjuk, hogy „Vilma, a súlytalan csoda” és kb. 12 000 méter magasságra emelkedik, s onnan kezdi meg a manővert. Ezt rendszerint a Mexikói-öböl felett végzik, mert a Csendes Óceán felülete egy stabil levegőtömeget biztosít és ez a terület messze esik a légiútvonalaktól is. A repülőgép a fenti magasságról süllyesztve, kb. 8000 méteren és 0,88 Mach sebességnél kiemelkedik a süllyedésből – néhány másodpercig 2 g hat – és elkezdi emelkedni. Az emelkedés újra kb. 12 000 méterig tart és a sebessége lecsökken kb. 512 km/óra-ra. Majd ezután a repülőgép újra lefelé tart, gyorsulva merül újra 8000 méterig, ahol újra kiemelkedik – újabb 2 g termelődik és a pilóta újra kezdi a manővert. A jó pilóta így a nulla-gravitációt mintegy 30 másodpercre elő tudja állítani és egy felszállásból ez egymás után átlag negyvenszer ismételhető.

Mi az, ami a súlytalanság érzéséhez hasonlít. Nos, ezt nehéz dolog leírni. Nem hasonlít az úszómé-  
dencében való lebegéshez, mert itt az egész testünkre ugyan hat a felhajtóerő, de a belső szervek érzik  
az egy g-t. Talán a legnagyobb hasonlóság az a szenzációs érzés, amit átélünk, leoldáskor az első má-  
sodpercben, vagy ha ballonból ugrunk ki, mielőtt érezhetővé válna a légellenállás. Nem mindenki talál-  
ja ezt az érzést kellemesnek, s néhány, kevésbé lelkes egyén Vilmát „okádó üstökösnek” nevezi.

Ford.: Szuszékos M.

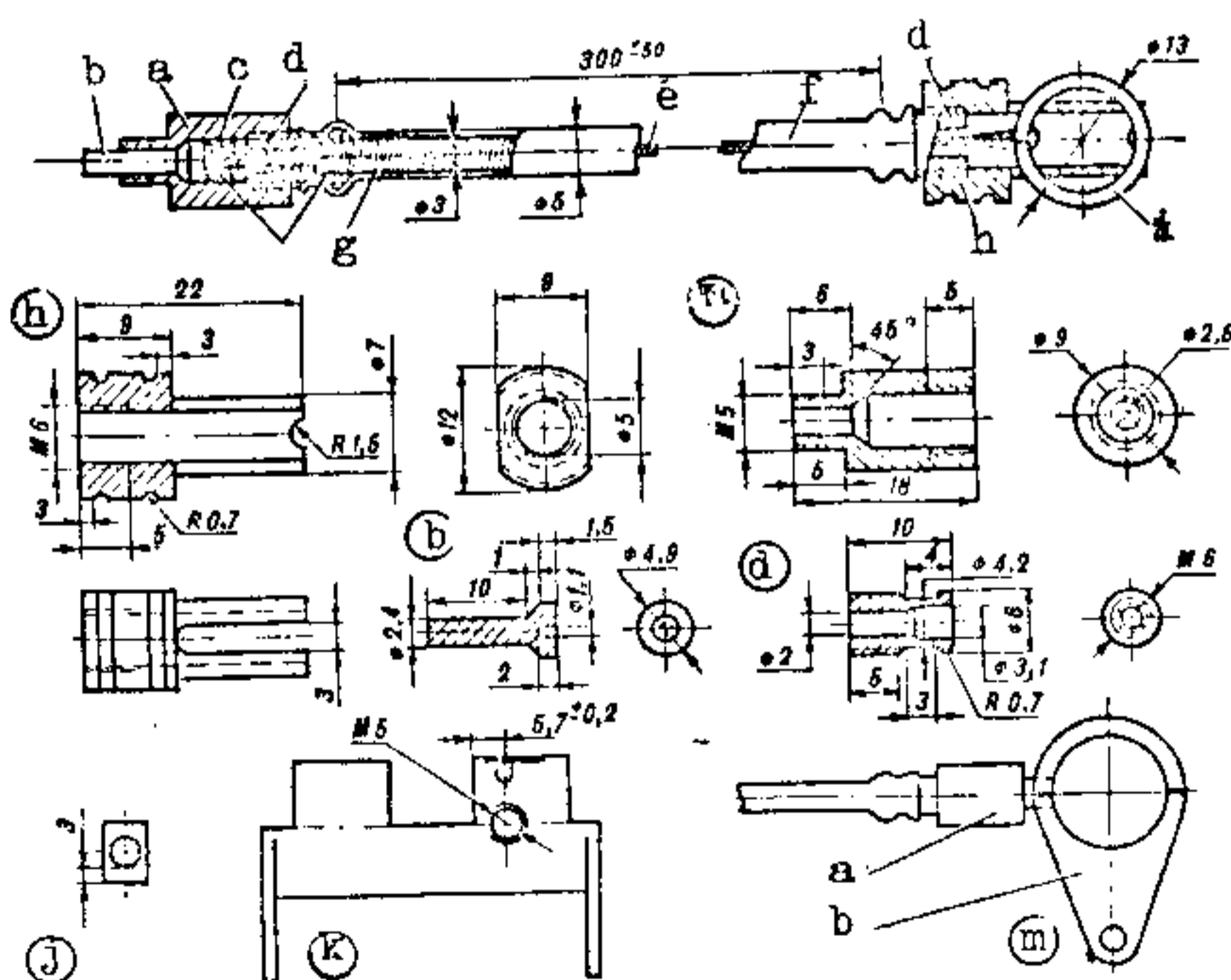
### Sz. Gorjacsev: AZ EJTŐERNYŐ MEGHIBÁSODÁSA ESETÉN (Krilja Rogyinü 1985. No. 7.)

A hazai gyártású ejtőernyők jó technikai-sport jellemzőkkel és nagy megbízhatósággal rendel-  
keznek, működés közben a meghibásodások nagyon ritkák.

Ha a kupola a levegőben nem nyílt ki, célszerű azt leoldani és a tartalékejtőernyőt nyitni. Sajnos,  
néha az OSZK zárok beékelődnek. Ebben az esetben a sportolónak késével kell elvágni a hevedervége-  
ket és ezután nyitni a tartalékejtőernyőt. Ilyen helyzetekben a sportoló csak akkor tud sikeresen tevé-  
kenykedni, ha alaposan begyakorolta a tevékenységet és pontosan tudja, hogyan kell eljárni kupolarend-  
ellenesség esetén.

Az ejtőernyős vészhelyzeti tevékenységének gyakorlására klubunkban gyakorlóberendezést ké-  
szítettünk, amely forgatható keretből (széliránybaforduló szerkezetből), karabinerekkel ellátott csatoló-  
tagból, biztosítókötélből és OSZK zárral ellátott hevederből, valamint zár-reteszelő szerkezetből és kés-  
sel ellátott tartalékejtőernyőből áll. A gyakorlóeszköz elkészítéséhez különböző típusú, selejt ejtőer-  
nyőrészeket használtunk fel: az OSZK záras heveder T-4-4M-ről való, a csatolótag és a biztosítókötél  
a T-4-4M bekötőkötele, az elváló hevedervégek és a fogazott csatt a D-1-8-ről való.

Annak megakadályozása érdekében, hogy a hevederek levágásakor, illetve leoldásakor az ejtőer-  
nyős ne essen a földre, az ejtőernyős ugró hátán keresztbeződő hevedert egy biztosítókötéllel a felfüg-  
gesztő rendszer felső pontjához kötöttük.



1. ábra

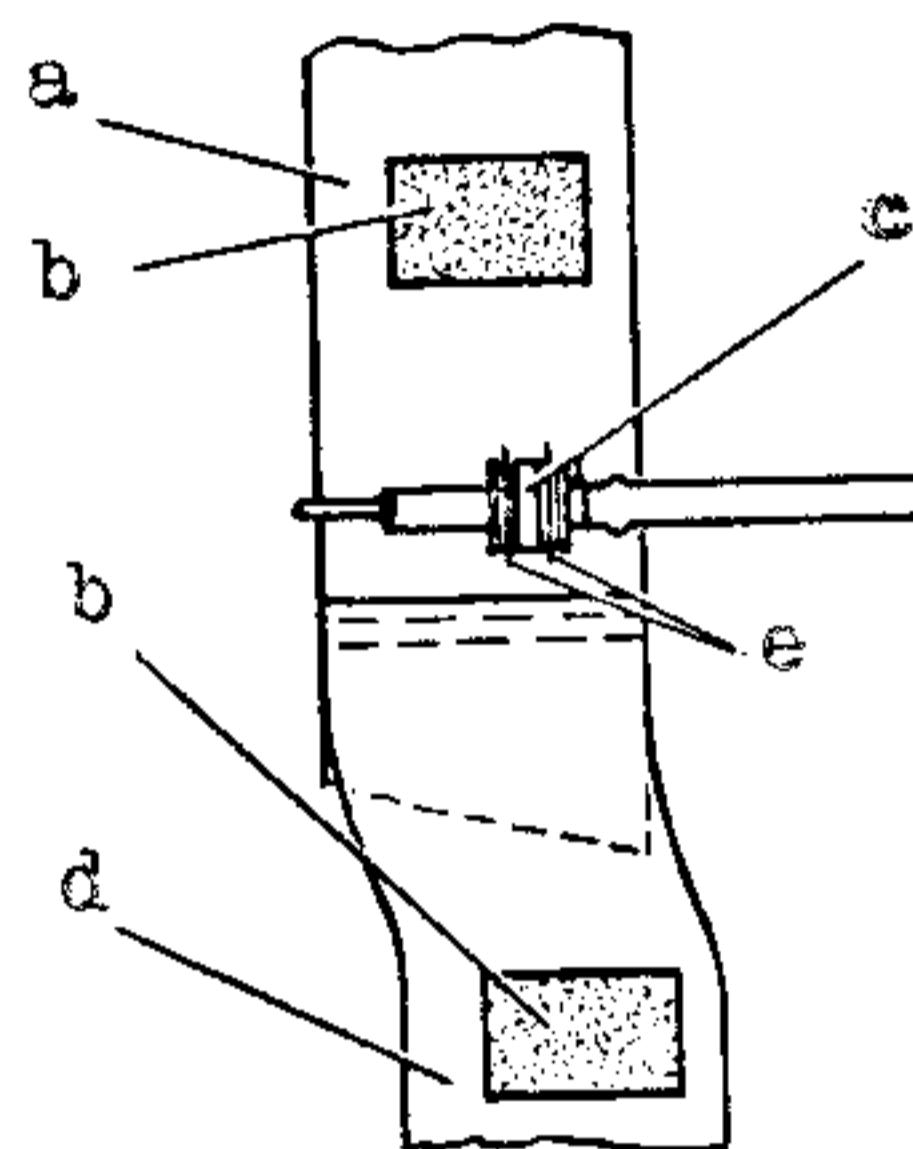
OSZK zár reteszelő szerkezete. a-csap vezető, b-csap, c-rugó (Ø 4,5), d-a gégecső vége, e-hu-  
zal (Ø 1), f-PVC burkolat, g-lerántó rugó,  
h-gyűrű rögzítő, i-gyűrű, j-OSZK vezetőle-  
mez lerövidítése, k-OSZK zártest megmun-  
kálása, m-blokkoló rész elrendezése.



Az OSZK zár reteszelő szerkezete (1. sz. ábra) alkatrészei rézből készültek és gégecsőként PVC csőbe húzott lerántórugót használtunk (pilótaajtóernyő lerántórugója). A működtetőhuzal vége be van forrasztva az egyik oldalon a reteszelő csapba (1/b). Az OSZK zár biztosítólemezeinek vezetői alulról az 1/j. szerint le vannak rövidítve és mindkét OSZK zártestbe a biztosítás alatt M.5-ös menetet kell fúrni (1/k. ábra). Ebbe kerül becsavarásra a reteszelő szerkezet csap-vezetője (1/a. ábra), ezáltal, ha a csap benyúlik a zárszerkezet belsejébe, nem lehet benyomni a jobboldali nyomógombot, így a zár nem működik. A reteszelő csap kihúzása a huzal révén, a gyűrű meghúzásával történik, amely gyűrűt kihúzott helyzetben a váll-hevederen rögzítünk és egy védőlappal eltakarunk. (2. sz. ábra). Ez lehetővé teszi az oktató számára azt, hogy a reteszelést a sportoló számára észrevétlenül végezze.

2. ábra

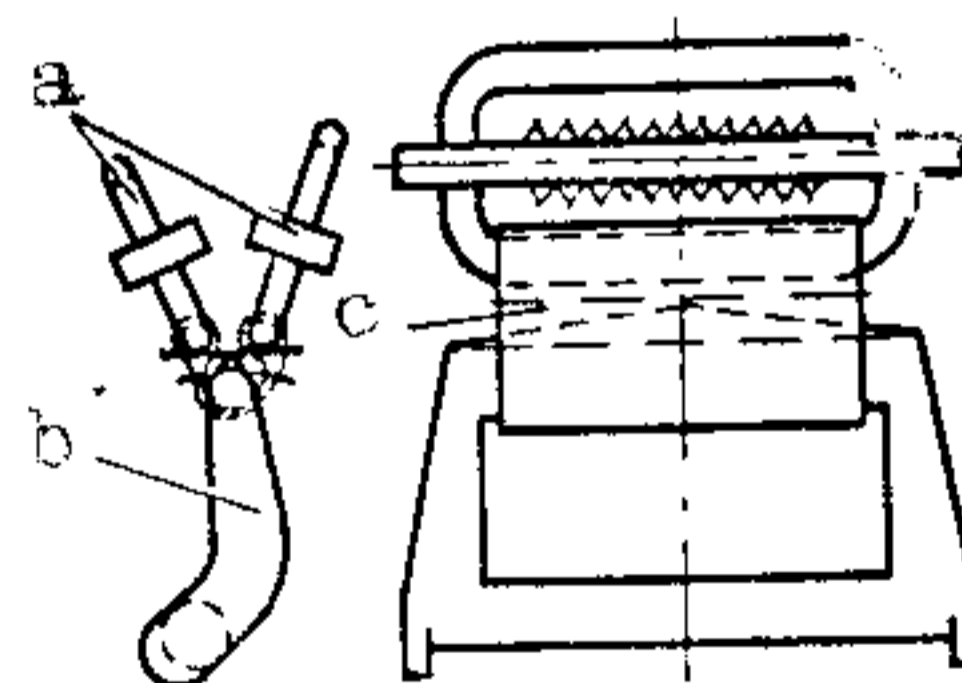
A reteszelő vég rögzítése a hevederen. a—váll-hát heveder, b—műbogánics, c—rögzítő, d—borító, e—varrva.



A gyakorlás közben fogyó anyag a kiselejtezett hevederből készített betétheveder, amit a fogazott csatokkal rögzítünk a leoldózár csatjához és az elváló hevederhez. (3. sz. ábra).

3. ábra

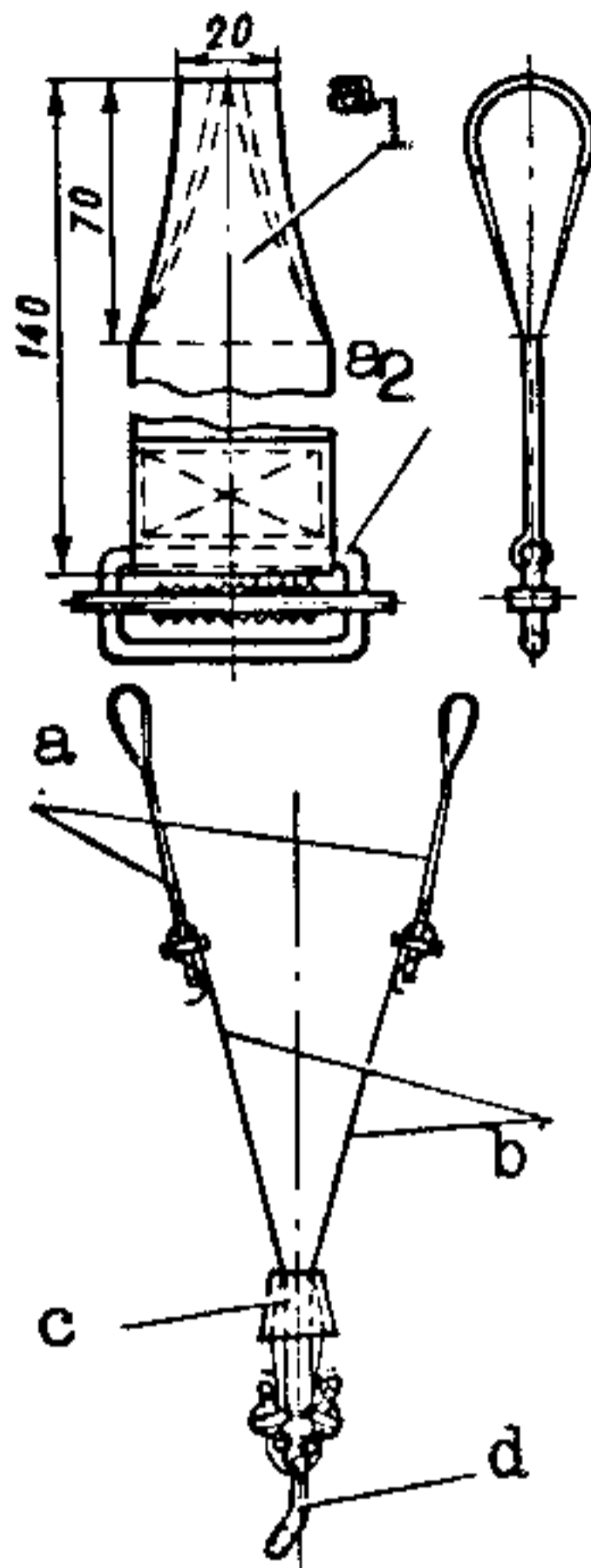
Leoldózár-csat a fogazott csatokkal. a—fogazott csat, b—OSZK csat, c—varrott hevederanyag.



Az elvágandó betétheveder felesleges részét a szabad hevedervégek felső részén lévő gumihurok alá rögzíthetjük és a soron következő vágás után innen lefelé lehet csúsztatni. A hevederfogyasztás vágásonként kb. 10–15 cm.

A gyakorló berendezés előkészítési idejének csökkentése céljából jó ha három garnitúra cserélhető betétekkel ellátott szabad hevedervéggel rendelkezünk.

A földi gyakorlásoknál az oktató a sportoló számára észrevétlenül reteszeli az OSZK zárat, becsúsztatja a gyűrűt a borító alá, majd tájékoztatja az ugrót a meghibásodásról és szükség esetén megforgatja a hevedert.



4. ábra

Szerelt elváló hevedervég sémája. a— két szabad hevedervég a felfüggesztéshez (a<sub>1</sub>— heveder, a<sub>2</sub> fogazott csat), b—elvágható betétheveder (két-két fogazott csat között), c—védőborító, d—a 3. sz. ábra szerinti leoldózár csat a fogazott csatokkal.

A sportoló tevékenysége ekkor:

- eldobni a főejtőernyő kioldóját,
- leoldani a főejtőernyőt,
- az OSZK zár elakadása esetén megegyeszer megkísérelni a leoldást,
- sikertelen leoldás esetén késsel elvágni a hevedervégeket,
- kirántani a tartalékejtőernyő kioldóját,
- a kést és a tartalékejtőernyő kioldóját eltávolítani a tartalékejtőernyő kupola és zsinórzat útjából.

Mindezt a sportolónak hibamentesen legfeljebb 10 másodperc alatt kell elvégeznie. Tapasztalat az, hogy a hevederek elvágásához a legkevesebb idő hosszú (minimálisan 12 cm-es) kétélű kés használata esetén szükséges. Fűrészfogú kés használatánál az eredmény rosszabb.

Hasonló gyakorlást minden sportolóval évente 2–3 alkalommal végeztetünk és új típusú ejtőernyővel való ugrás megkezdése előtt kiegészítő, egyéni gyakorlást kell végezni a növendékeknek, amikor különleges figyelmet fordítunk az OSZK zár beékelődése esetén szükséges teendőkre. Ezen túlmenően, a leoldás gyakorlására az oktató naponta tud lehetőséget biztosítani minden egyes növendéke részére.

Ford.: B. L.

## B. Dause: VÁLASSZUNK OLYAN KUPOLÁT, AMELY NEM ÁRT NEKÜNK

(Parachutist 1985. április)

Az emberi test a mechanika figyelemreméltó példája. Szívóssága, tartóssága és hajlékonysága páratlan, bármely géphez viszonyítva. Azonban, a fizika törvényeinek megfelelően, vannak határok, amelyeket el lehet érni – de ezek hol vannak? A térd például 900 kg-s terhelést képes elviselni, mielőtt tönkremenne.

Egy jóval kisebb erő, folyamatosan hatva, ugyanezt a hatást váltja ki. Néhány kemény földetérés egy hétvégén, valószínűleg néhány napon belül kiesik az emlékezetünkéből, s a következő hétvégére a térdünk-ből is eltűnik a maradék fájdalma. Éveken át, azonban kezdjük észrevenni, hogy a jelentéktelen fájdalmak eltűnnek ugyan ízületeinkből, de mégis vissza-vissza térnek egy pár földetérés után. Lehet, hogy testünk felhalmozta a kopást és az ízületek repedéseit egyre nagyobb mértékben, ami a kisebb ejtőernyők használatának tudhatunk be.

A legtöbb ejtőernyős olyan kupolát akar, amely kisebb térfogatú, kisebb tömegű, így az átlagugró 1,4-2,8 négyzetméterrel kisebb kupolát visel, ami túl kicsi a tömegéhez és a tapasztalatához képest, s ugyanezek nem választják meg logikusan a tartalékejtőernyő kupolákat sem.

A sportorvosok véleménye szerint a zögykölődések és rázkódások szétrombolják azoknak az ízületeit, akik kemény felületen futnak. Ezek az emberek sokkal magasabb arányban szenvednek degeneratív ízületi megbetegedéstől: az ízületeik védőfelületei kikoptak,.

Mától számítva öt-tíz év múlva, a legtöbb ugró, aki a sportunkban résztvesz, egy néhány éve arrafelé halad, hogy ezeket a problémákat tapasztalják még akkor is, ha már akkorra évek óta nem ugranak.

Tégy magadnak tehát egy szivességet. Minél hamarabb egy nagyfelületű ejtőernyővel kezdj el ugrani és a tested is méltányolni fogja ezt. Így az évek során nem a fájdalom terjedése lesz a jellemző, hanem a kellemes ténykedés. E nézetek nemcsak az én véleményemet képviselik, megerősítheti bármely ortopéd-specialista, vagy sportorvos. Sőt némelyik gyártó már testtömegekhez ajánlja az ejtőernyőkupoláját és ezeket az ajánlásokat ideálisnak tekintem.

Évekkel ezelőtt, amikor még az egyetlen alkalmazott kupola a 8,53 m átmérőjű körkupola volt, az emberek sokasága esett ki a sportból egyszerűen azért, mert a következő hétvégére nem heverték ki az előző hétvégét. A kemény földetéréseknél még komolyabb volt a probléma: sok sérülés történt.

A légcéllás ejtőernyők megjelenésével az emberek újra sportérdeklődők lettek, több ugrást tudtak végrehajtani ugró-pályafutásuk során. Ám ismeretlen számukra a lehetséges ártalom, az az ártalom, amit éveken keresztül nem lehet kimutatni, pedig a sikertelen ejtőernyősugrások idézik elő, a kisméretű ejtőernyőkkel.

Kupolakiválasztás közben – legyen az akár fő-, akár tartalékejtőernyő, állandóan figyeljünk a következő szempontokra:

- a terület tengerszint feletti magassága, ahol ugrani fogunk,
- mekkora a test tömegünk, hogyan változik az évről-évre,
- milyen ugrásokat akarunk végezni,
- milyen terepre fogunk ugrani.

Ezáltal elkerülünk olyan problémákat, amelyek egy váratlan, alacsony forduló miatt következnek be, amikor akadályt kell kerülni, vagy egy másik ugrót – válogassunk ki magunknak olyan fő- és tartalékejtőernyőt, amely nem akar nekünk ártani!

**Fordította: Szuszékos M.**

## **R. Warner: AZ EJTŐERNYŐZÉS KÉSÉLEN.**

*(Parachutist, 1985. Április)*

Az ejtőernyőzésben sok más újításhoz hasonlóan, a horgas kések olyan személyektől származnak, akiknek már volt valamilyen problémájuk. 1944-ben az európai partraszállás napján, a D-napon sok amerikai katona ért földet a normandiai mocsárban – így számtalan zsinórbaqabalyodás és ennek következtében a sekély vízbe való belefulladás következett be. Ezek után az amerikai hadsereg elkezdte a kések kiadását, melyek segítségével könnyen levághatók a zsinórok, de nem sértik meg az uszómellé-nyeket.

A katapultülések alkalmazása révén számos újítás jelentkezett az ejtőernyők piacán. Ilyen volt a négy zsinór leoldása (négy hátsó zsinór leoldása után a körkupolás ejtőernyőn kiáramló nyílás keletke-

zik – L. Ejtőernyős Tájékoztató 1981. évi 3. szám 9. old.) Eredetileg ez a művelet a levegőben volt végezhető, eltérő színnel jelzett zsinór elválasztásával – tehát minden vadászpilótának adtak kést is.

Ahogy a sportejtőernyőzés népszerű lett, sok oktató vitt magával vadászkést, hogy elbánhasson segítségével a rettegett, bekötött kezdőugrások fennakadással. A kés börtokját gyakran a visszarántógumik alá helyezték, a hason lévő tartalékejtőernyő esetén. Ennek aztán két hátránya is volt: a kés elveszhetett a tartalékejtőernyő nyitása közben, illetve a kés átszúrhatta a tokját, az ejtőernyőtököt és tönkretelthette a drága ejtőernyőkupolát is.

Az ügyetlen ejtőernyőskatonák a második világháború óta KFU-t is végeztek. Ugyan nem könnyű és nem valószínű az irányítatlan kőrkupolák összeütközése – de ők valahogy mindig végre tudták hajtani. Az így létrejött „betakarozások” rendszerint kemény földetérést eredményeztek. (Az ejtőernyős sportolóknak a KFU-hoz meg kellett várniuk a légcéls ejtőernyőket, amely a KFU-t szórakoztatóbbá és túlélhetőbbé tette. A KFU légcéls ejtőernyőkkel, tapasztalatlanságból, véletlenül kifolyólag rendkívül veszélyessé válhat. Egy összeroskadt kupolaalakzat komoly balesetet okozhat, ha csak az ugró nincs ellátva megfelelő eszközzel, nincs elég magassága, ügyessége a szabaduláshoz. Egy rosszul időzített csatlakozás azt eredményezheti, hogy az egyik ugró átmegy a másik zsinórzatán, s az ezt követő összecsaparodás rettenetesen tud forogni. Ilyenkor a centrifugális erő nagyon szorosan az ugróra szorítja a zsinórzatot – ez az a helyzet, amikor kést kell ragadni és néhány zsinórt el kell vágni.)

Egy betakarozás a kupolával, teljesen képes beborítani az ugrót. Ebben a szituációban viszont a horgas kés hatástalan. A hálósövésű kupolaanyag nem szeret a kés él alatt maradni – erről megkérdezhető bármelyik ejtőernyőjavító. Számos veterán KFU ugró tett már javaslatot harmadik tartalékejtőernyőre, ami stabilizálni képes azt a gubancot, ami összeakadással keletkezik, így több idő marad a kikászálódáshoz.

### *Haditengerészeti horgas kések*

Ez a horgas kés – narancssárga színű gumi nyéllal – a piacon lévő legjobb kés-variáció. Erős és könnyen megfogható, élesíteni is lehet (óvatosan, kőalakú reszelővel, vagy éppen kővel, közvetlenül az ugrás előtt). Sajnos ennek a katonai feleslegnek az utánpótlása már kiapadt, nehéz beszerezni.

### *Zack (Z) kések*

A fogantyujuk műanyagból van, az ujjaknak kialakított nyílásokkal, egészen népszerűek az ugrók között. A Z-kés elbánik minden szálátcsapódásos nyílásrendellenességgel – de ennyi az egész.

Egyetlen hátránya, hogy az ujak nyílása túl kicsi ahhoz, hogy télen a kesztyűs ujj is beléjük férjen. Némelyik fémnyúzó kés hasonlít a Z-késekhez – ezek vadászboltokban kaphatók.

### *Jack a hasfelmetsző*

Jack, a hasfelmetsző az elmúlt évben tűnt fel az ejtőernyőzésben. Ezek nagyok és jól megfoghatóak, akár vastag kesztyűvel is. A pengéje pedig olyan éles, hogy meg nem feszített zsinórt is képes elvágni. Ezek számos KFU csapat kedvencei.

— . —

Óvakodjunk az összecsaparodó késektől, bonyolult, vagy éppen lehetetlen egyetlen egy kézzel kinyitni ezeket.

A késeket rögzíteni kell – hevederzeten, vagy ruhán – úgy, hogy könnyen hozzáférhetőek legyenek, mindkét kézzel. A legkatonásabb repülőruhának erre a célra tok van varrva a bal comb belső oldalára, s néhány ugróruhának a jobb combon a Z-kés számára zseb is van.

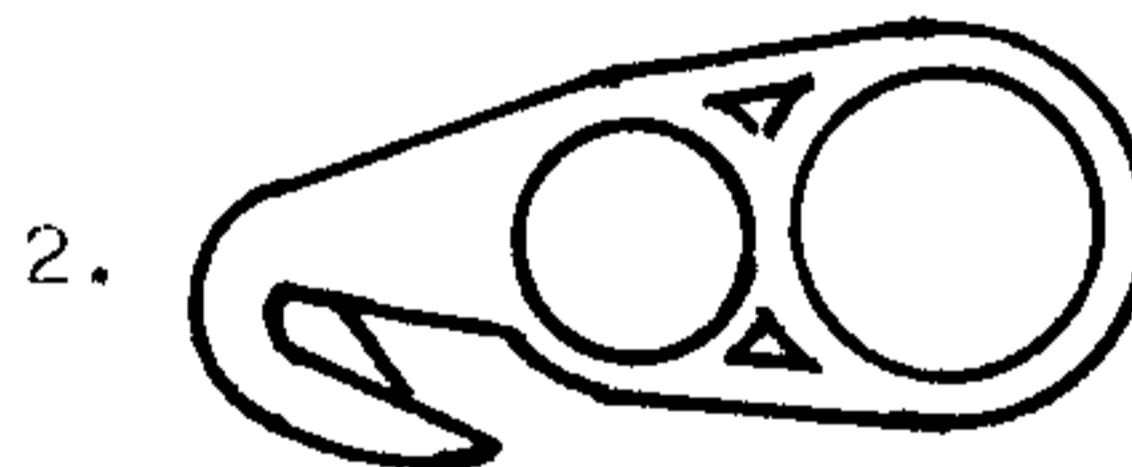
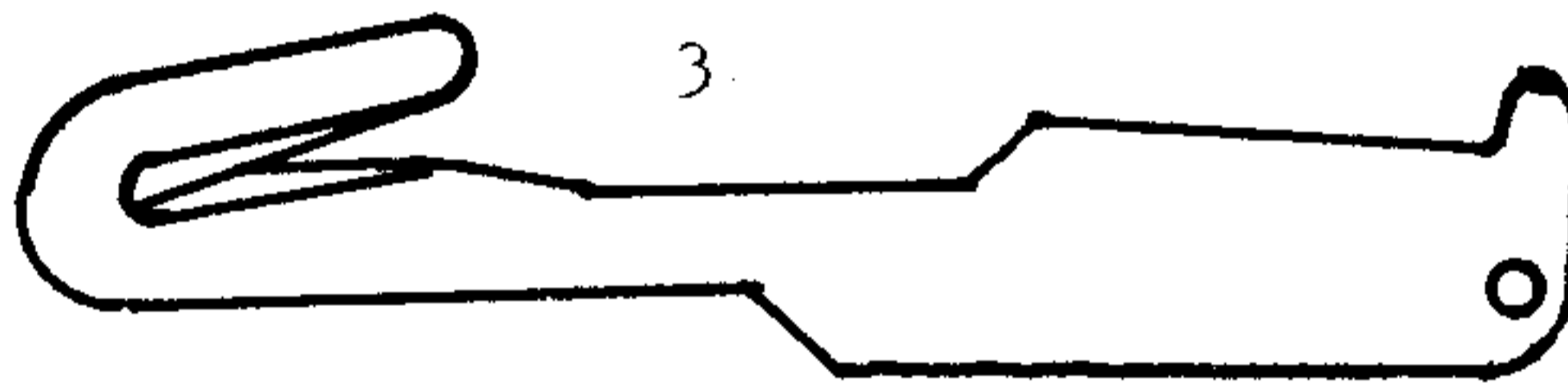
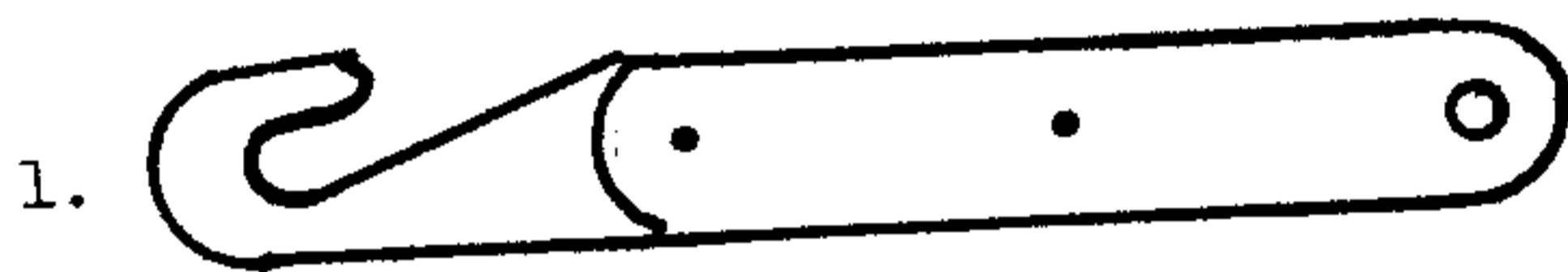
Vannak ugrók, akik fukarkodnak, egy késük van és azt az elvesztés ellen zsinórra kötik. (1,2-1,5 m hosszú zsinórt kötnek a késre és a bal oldalon elhelyezett zsebre – nem a jobb oldalra, ahol összegabalyodhatna a kiugró kisernyővel, laza zsinór körültekeredése miatt!)

Akár a Z, akár a felmetsző tokkal kerül forgalomba, így elhelyezhetők a mellhevederen, sőt a felmetsző zsebei a hevederzethez erősíthetők, így nem zavarják ugrás közben.

Számos KFU ugró javasolja a több kés hordását – ne legyen gond, ha bármely testrész gubancba kerül. A késeknek minden körülmény között kéznél kell lennie – és kötelező minden KFU-nál, ahol az összeakadás veszélye mindig fennáll, de fontos a bemutatougrásoknál is.

Tehát vegyél egy jó kést, vagy kettőt, hármat és tartsd élesen állandóan. Szereld fel az ugróruhád-ra egymáshoz viszonyítva átlósan, szemben, hogy mindig kéznél legyenek. Ha ugróruha nélkül végzed a KFU-t, akkor legalább egy kés legyen a hevederzeteden. Jól fel legyen fegyverkezve és amikor a boglyád összegubancolódott, kapd elő a késed és vágd el!

Fordította: Szuszékos M.



1. sz. ábra  
Horgas kések

1- haditengerészeti horgas kés, 2- Zack-kés, 3- Jack a hasfelmetsző.

### R.C. Delgado: AZ AMERIKAI LÉGIERŐ 1984. ÉVI KATAPULTÁLÁSI ÖSSZEFOGLALÓJA (Flight Safety 1985. április)

1984-ben katapultüléssel ellátott repülőgépek személyzete 61 katapultálást hajtott végre. 61 főből 52 túlélte ezt és ez egy elég jó, 85 %-os arány. Így tehát a túlélési arány kedvező tendenciájú, hiszen 1982-ben 89 %-os, 1984-ben 84 %-os volt. (L.: Ejtőernyős Tájékoztató 1985. évi 2. számát), míg a korábbi hat évben 75 %-os volt az átlag csak.

Az elmúlt három éve túlélési arányának 11 %-os javulása, az előző hat évhez képest nemcsak egy okra vezethető vissza. Úgy tűnik, különböző körülmények kombinálódása, mint például a személyzetek jobb helyzetfelismerési képessége, tudatossága, jobb kiképzés, fejlett motiváció és végrehajtás, az időben történő döntéskészség, az ACES—II ülés (L.: Ejtőernyős Tájékoztató 1981. évi 6. száma 7. oldalát) jobb minősége — és persze némi szerencse volt az ok.

Az USAF 1984. évi katapultálási eredményét mutatja az 1. sz. táblázat.

1. sz. táblázat

Repülőgép típus	Sérülések osztályozása					Összesen
	Fatális	Súlyos	Könnyű	Csekély	Sérülés nélkül	
A-7	2	—	1	2	—	5
A-10	1	—	—	1	1	3
B-1	1	2	—	—	—	3
B-52	1	4	1	—	—	6
F-4	1	3	4	11	4	23
F-5	—	—	1	—	1	2
F-15	—	1	1	—	1	3
F-16	1	—	1	1	1	4
F-106	—	—	1	—	—	1
F-111	2	1	—	—	1	4
T-37	—	—	2	—	—	2
T-38	—	2	—	1	—	3
TR-1	—	1	—	—	—	1
U-2	—	—	—	1	—	1
<b>ÖSSZESEN:</b>	<b>9</b>	<b>14</b>	<b>12</b>	<b>17</b>	<b>9</b>	<b>61</b>

A táblázatból kitűnik, hogy az 52 túlélőből 14-en súlyos, 12-en könnyű sérülést szenvedtek, s összesen 17 esetben volt csekély sérülés, kilencnél pedig egyáltalán nem volt. Némileg jellemző az is, milyen repülőgéptípusokkal következtek be a katapultálások.

Első ízben került elvesztésre B-1-es (L.: Ejtőernyős Tájékoztató 1985. évi 1. szám, 34. old.) és TR-1-es típusú repülőgép. A balesetnél érintett B-1-es az egyik volt az első három közül, amelyik elváló kabinnal (CEM) volt felszerelve. A repülőgép kismagasságú feladatot hajtott végre, amikor elvesztették az uralmat felette, s a személyzet katapultált. A mentőejtőernyőrendszer egyik eleme meghibásodott és a kabin orral ért földet. Habár a katapultálás nem volt 100 %-osan sikeres, (a halálosan megsérült másodpilótán kívül a gépparancsnok és a fedélzeti mérnök súlyos sérüléseket szenvedtek el), a kimenet sokkal rosszabb is lehetett volna. A személyzet tulajdonképpen egy igen jól időzített katapultálási döntést hozott, figyelembevételével azt, hogy kis magasságon repültek és elvesztették az uralmat a repülőgép felett, és azt, hogy az elváló kabinnak kb. 11 másodpercre van szüksége a megfelelő működéshez. Az ilyen személyzet, amely egy repülőgépen 325 millió dollárt „lovagol meg”, elvárható, hogy olyan magasan kvalifikáltak legyenek, hogy megkíséreljék urrá lenni a problémákon. Ők kísérletet tettek arra, hogy megoldják a problémát, ám felismerték időben, hogy elkövetkezett az idő a menekülésre — és így is tettek. Nagyjából két másodpercük volt arra, hogy még biztonságos legyen a gépelhagyás. 461 méter magasságban repültek a talaj felett, 212 km/ó sebességgel, 22°-os szögben a föld felé és 28°-os jobb dőléssel.

A TR-1-nek egy Lockheed R-2201 típusú katapultülése volt. A repülőgépnek hajtóműtüze keletkezett, s a pilóta 137 m magasságban katapultált, 108 km/ó-s sebesség, 40°-os siklás és 10°-os bal bedőlés mellett.

Az ejtőernyőkupola nem vált el a katapultüléstől, a pilóta T–5-ös kompressziós törést és zápfogkitörést szenvedett el.

A B–1-essel történt halálos kimenetelű katapultáláson kívül még öt reménytelen helyzetű, egy szabálytalan karbantartás és egy ejtőernyősérülés miatt esett, valamint egynél a hajózó azért halt meg, mert a gép roncsaival ütközött össze a katapultálás után.

14 személynél volt súlyos sérülés, melyből öt az ejtőernyővel való földetérésnél következett be, négy a katapultálási gyorsulás, kettő a rendszer nem megfelelése, s egynél rossz működés miatt következett be.

1984-ben volt egy B–52-es baleset is, melynél a személyzet mind a hat tagja katapultülésben ült és azután hajtották végre a katapultálást, hogy a repülőgép a földnek ütközött. Ez a repülőgép terepkövetési gyakorlat céljából merülésben volt, amikor 355 magasságban egy sziklaoldalba, annak tetejétől 71,6 méterre ütköztek a jobb szárnyal. A gép jobbra fordult, elkezdett széthullani, de a személyzetnek volt ideje még a gépelhagyásra a földetérés előtt. Mind elhagyták a gépet, de az egyik roncsdarab egyikükkel összeütközött – így az meghalt. Noha a személyzet további öt tagja elszenvedett sérüléseket, túlélte az esetet. Ez a szerencsétlenség magáért beszél, de egy tényezője kiemelhető, mint a túlélési arányt növelő ok, pedig a körülmények nem lehettek ennél rosszabbak.

Éjjel volt, az alacsonyrepülés hidegben, havasesőben történt és a terep sem volt barátságos: hegyes, sziklás terület, hatalmas sziklatömbökkel – itt ért földet a személyzet néhány tagja. A sziklának való ütközés után a repülőgép a terep felett nem lehetett magasabban, mint 50 méter. (A katapultálás működéséhez minimálisan 76 méterre van szükség). Tény, hogy a repülőgép két katapultálóval összekapadt a levegőben, de mind a ketten túléltek ezt. Ennek a gépnek a személyzete ugyancsak megfelelő időben döntött a katapultálásról.

A 2. sz. táblázat az összes balesetet szenvedett hajózó (89 fő) adatát tartalmazza.

2. sz. táblázat

Katapultrendszerrel rendelkező repülőgépek balesetei		
	A hajózószemélyzet	
	száma	százaléka
Katapultált – túlélte	52	58
Katapultált – nem élte túl	9	10
Nem katapultált – túlélte	7	8
Nem katapultált – nem élte túl	21	24
<b>ÖSSZESEN:</b>	<b>89</b>	<b>100</b>

52 katapultáló élte túl, 9 nem, és 28 nem katapultálóból mindössze hét élte túl a balesetet. Ez a hét eset, ami szerencsésen végződött, a fel-leszállópályán történt, amikor a személyzet (hatan egy B–52-esben és egy fő F–4-ben) elég idővel rendelkezett ahhoz, hogy időben elhagyja a repülőgépet katapultálás nélkül, illetve volt idő a földi személyzet részéről a segítségnyújtásra.

Ha az öt reménytelen helyzetben történő katapultálást figyelembe vesszük és a nem katapultált 21 esetet, akkor elmondhatjuk, hogy az időben történő döntés több ember életét is megmenthette volna. Ezen esetek mindegyikének a pontos részletét nem ismerjük, s a fenti feltételezésre sem kapunk biztos választ.

Összegezve: miközben a helyzetfelismerés, tudatosság tovább fejlődött, s ez segített újabb életeket megmenteni 1984-ben – még mindig van tere a fejlődésnek.

Ford.: Szuszékos M.

## INFORMÁCIÓK, HÍREK

### ULTRAKÖNNYŰ LÉGIJÁRMŰ KATONAI ALKALMAZÁSA

(Referátum – Referatyivnŭj Zsurnal-Vozdusnij transzport 1985. No. 9. A. 24.)

Számbaveszik a légcellás ejtőernyő és a légcavaros hajtómű kombinációjának előnyeit: biztonság, egyszerű begyakorlás, stb. Megadja a légijármű repülési-technikai adatait, melynek a neve PARA-PLANE: tömege repülésre készen 86,2 kg, a konstrukció tömege 69,4 kg, a hasznos terhelés tömege 84 kg, a felfújódott szárny fesztávja 9,3 m, a légijármű hossza 1,73 m, magassága 1,7 m, szárny húr hossza 3,96 m, a szárny felülete 37 m<sup>2</sup>, üzemanyagmennyiség 17 liter, üzemanyagfogyasztás 13 l/óra, repülési sebesség 41,5 km/ó, emelkedősebesség 2,5 m/s. Úgy vélik, hogy az ultrakönnnyű légijármű a különleges rendeltetésű csapatoknál és terhek pontos célbajuttatásánál kerülhet alkalmazásra. (Jane's Def. Weekly, 1985. No. 4. p. 158–159.)

— — — —

### VARIÁLHATÓ ÁLLÁSSZÖGŰ EJTŐERNYŐ

(Parachutist 1985. április)

Két floridai ugró kikísérletezett olyan hevedervég rendszert, amely lehetővé teszi a légcellás kupola állásszögének megváltoztatását. A kísérleti ugrást végrehajtó ugró elmondta, hogy a változtatható állásszögű ejtőernyő első és hátsó hevedervégei egy darabból készültek és a háromgyűrűs leoldózár nagy gyűrűje felett megy át egy csaton. Ha az első hevedert lehúzza, akkor a hátsó heveder automaikusan felcsúszik, miközben megmarad a kupolaprofil alakja. Az eredmény nagyobb vízszintes sebesség, minimalisan növekvő függőleges sebességgel. Az ugró elismerte, hogy a földetérés elfogadhatatlanul nagy volt, de véleménye szerint ezt a problémát meg lehet szüntetni majd. A kísérleti ugrásokat tovább folytatják. (Szerk.megjegyzése: Ilyen megoldást körkupolás ejtőernyőknél alkalmaztak már a hatvanas években, sőt a Para-Plane Silver Cloud ejtőernyőn is volt lehetőség az első hevederek rövidítésével az állásszög változtatására – csúszózárral, oldhatóan.)

### LÉGCÉLLÁS EJTŐERNYŐVEL KATAPULTÁLÁS

(Parachutist 1985. május)

Az Amerikai Haditengerészet kifejlesztett egy légcéllás kupolát a vadászgépek katapultülései számára. A kísérletek során egy bábus katapultálást hajtottak végre 920 km/ó sebesség mellett F-4 Phantomból 1500 m magasságból. A mért nyílási terhelés kisebb volt, mint a jelenleg használt katapultrendszereknél. Az alkalmazásra került kupola hét cellás 25 m<sup>2</sup>-es volt.

— — — —

### UGRÁSKÖLTSÉGEK

(Parachutist 1985. április)

Milyen ára van manapság egy igazi ejtőernyős ugrásnak? Nagyobb mint bármikor, de nem sokkal több, mint tavaly, ha csak az ugratási díjakat fizetjük ki és nem veszünk új felszerelést.

Az új felszerelések árai emelkednek. Például tavaly egy katalógus a VECTOR és RACER felszerelést 600, illetve 549,95 dollárért ajánlotta, míg a korábbi katalógus két évvel ezelőtt 535, illetve 499,95 dollárt jelzett.



Az árak a helyi ugróterületeken úgy látszik, stabilizálódtak, ezt valószínűleg az üzemanyag árak stabilizálódásával függ össze. A kezdő (elsőugrásos) tanfolyamok díjai a különböző ugróterületeken a következők:

–	bekötött ugrásos tanfolyam	70–150 dollár
–	gyorsított szabadeső tanfolyam	180–315 dollár
–	tandem tanfolyam	75–125 dollár
–	ugrási díj	10–14,5 dollár.

Ford.: Szuszékos M.

### V. Pugacsov tervezőmérnök: ISMERJÜK MEG AZ ÚJ PO-16 EJTŐERNYŐT (Krilja Rogyinü 1985. No. 8.)

A Szovjetunió válogatott kereténél és néhány más csoportnál használatba állt a „PO” sorozatú siklóejtőernyőcsalád új tagja. A PO–16 sokkal könnyebb, mint az elődje – a PO–9/2. szériájú ejtőernyő. Ezen már más nyíláskésleltetési rendszer került alkalmazásra – a nyíláskésleltető zsinór helyett csúszólap, mely középen lyukas és a négy sarkán lévő karikákon át csúsznak a hevedervegek zsinórcsopottjai. A hevederzeten gyűrűs leoldózárok vannak.

A PO–16 tokjának nincs merev kerete és merevítőlemeze, s a bezárása egy pontban történik zsinórhurok segítségével. A hevederzet körheveder nélküli konstrukciójú.

A PO–16 megbízható, jól irányítható tanuló-gyakorló ejtőernyő. (Bővebbet a folyóirat valamelyik későbbi száma fog közölni).

*A használati-technikai adatok:*

	PO–16	PO–9/2
Kupolafelület (m <sup>2</sup> )	22	22
Összehajtogatott méret (mm)	245x385x380	280x370x510
Függőleges merülősebesség (m/s)	5	4,3
Vízszintes sebesség felengedett fékkel (m/s)	10,3	9,5
360°-os forduló ideje, az egyik irányító zsinór meghúzásával (s)	3–5	legfeljebb 5
Nyílási terhelés 225 km/ó (62,5 m/s) sebességnél nyitva (g)	10	max. 16

**Fordítás**

— — — —

### L. Jaffe: SEGÍTSÉGGKÉRÉS (Parachutist 1985. március)

Éppen egy évvel ezelőtt az USPA elnöke, L. Bagley egy levelet küldött körülbelül 150 ismert ejtőernyős központnak a biztosítókészülékeket illetően. Bagley figyelemmel kísérte – és ezt teszi ma is – a megnövekedett számú, biztosítókészülék rendellenes működésről szóló közleményeket. Úgy véli, „ez egy visszatérő probléma, úgy tűnik, egész Amerikában”.

A téma feltétlenül nagyon fontos. Ekkoriban az egyik biztosítókészülék gyártó nyomás alatt állt egy olyan sérült ejtőernyős apja részéről, akinek a fia – kétségtelenül biztosítókészülék hiba miatt – jól nyílt főejtőernyő alatt sérült meg azért, mert a másik légcéllás ejtőernyőjét rányitotta a biztosítókészülék és így ért földet.

Ekkor javaslat érkezett, hogy az összes Sentinel Mark 2000 biztosítókészüléket azonnal vonják vissza. Az indok az volt, hogy „akaratlan működési” jelentések érkeztek be, s kívánatos volt, hogy a készülékeket ne használják mindaddig, amíg meg nem határozzák a probléma okát és megelőzésének lehetőségét. A biztosítókészülékek életet mentenek, vagy életet veszélyeztetnek? A kérdésre nem lehet válaszolni, hacsak egy hiteles adat van a területekről. Ezért Bagley levelében kérte a területeket, közöljék a biztosítókészülékekkel szerzett tapasztalataikat. Hányat és milyen típusút alkalmaznak? Hány ugrást hajtottak végre a készülékekkel? Hányszor volt eközben működésbeli problémájuk és azok milyenek voltak? Mivel ebbe az információgyűjtésbe az USPA fogott csak bele, elvárták, hogy minden ugróterület válaszoljon és remélték, a legtöbb meg is teszi, hiszen az ugróterületet üzemeltetőknek fontos, hogy használják-e a készülékeket, vagy sem, vagy melyik fajta nem biztonságos. Úgy számolták, ha legalább 100 helyről érkezik válasz, az adatokból fontos dolgokat lehet megtudni, s majd később, esetleg levonva a tanulságokat, az információkat közre is lehet adni, hogy mindenki értelmezze azokat úgy, ahogyan akarja.

Ám Bagley kiábrándult. A 165 címzett központból csak 28 válaszolt. A válaszok alacsony száma azt jelenti, hogy az adatok statisztikai értéke csekély. Egy csomó, fontos tény ismerete helyett az USPA csak néhány első kézből származó közleménnyel rendelkezik.

A kérdőív összes kérdése így megválaszolatlan maradt. És ez nagyon rossz, mert sok ember teszi fel ugyanazt a kérdést, minden hét végén. Ezért néhány ember megmarad a biztosítókészülékek rendíthetetlen oltalmazójaként, mások pedig szilárdan kitartanak a készülékek megbízhatatlanságába vetett hitüknél.

Miért nem érkezett több válasz? Nem tudjuk. De kemény feladat az USPA számára, hogy úgy adjon választ, amikor nem ismeri a területek véleményét.

**Ford.: Szuszékos M.**

## **VISZONTLÁTÁSRA, TERÜLETI BIZTONSÁGI TISZTEK – SZEVASZTOK, BIZTONSÁGI- ÉS KIKÉPZÉSI TANÁCSADÓK !**

*(Parachutist 1985. március)*

Csaknem 25 év után az USPA felszámolta a Területi Biztonsági Tiszt (ASO) rendszerét. Március 31-től az ASO-kat felváltotta a hasonló feladattal, de új címmel rendelkezők: Biztonsági és Kiképzési Tanácsadók. (STA).

A cím megváltozása nyilvánvalóvá teszi, hogy e tisztséggel rendelkezők nem rendőr funkciót töltenek be. Amikor az ASO rendszer először létrejött (L. Ejtőernyős Tájékoztató 1983. évi 1. szám 5. oldalát), az volt a szándék, hogy az FAA-nak (Légügyi Hatóságnak) bebizonyítsák, az ejtőernyőzés szabályozni képes önmagát.

– Fő küldetésük – az volt, hogy felfedjék és büntessék a nem biztonságos ejtőernyőzést a területükön. Ez a célkitűzés sikeresnek bizonyult, ezért az ejtőernyőzés az egyetlen légi-sportág, amely nincs az FAA által közvetlenül szabályozva.

Amikor az első ASO-kat kinevezték, 1961-ben úgy gondolták, hogy ők lépnek ténylegesen az oktató/vizsgáztató minősítés helyére, mihelyt az USPA minősítő rendszere elkészül. (Ejtőernyős Tájékoztató 1982. évi 6. szám 10. oldalán van szó az oktató/vizsgáztató kérdésről). Azonban, amikor a fenti rendszer beindult, az ASO-k már beépültek az USPA hálózatba, megtalálta a helyét. Azonban mostanra az USPA vezetése és a Biztonsági és Kiképző Bizottság úgy döntött, hogy e területi képviselők működése a jövőben inkább tanácsadó, mint hivatalnok jellegű lesz.

A jelentős különbségek az ASO-k és a STA-k között:

- a kinevezésüket magasabb szintre emelték, hogy az ugróterületen, mint az USPA szolgálata működjenek,

- a STA számára kötelező, hogy évente részt vegyen egy központi konferencián, ahol a bekövetkezett változásokról, javaslatokról, információkról értesül, amely máshonnan (pl. ugróterület üzemeltetőktől) érkezik be az USPA-hoz,
- az STA-nak érvényes oktató minősítéssel kell rendelkeznie, legalább 50 kézikidővel 12 hónapon belül,
- az STA-k segítőket neveztethetnek ki maguk mellé, akik a klub biztonsági tisztjei helyett dolgoznak.

Az STA-k adminisztratív kötelességei közel azonosak az ASO-kéval, kiadhatnak bizonyos felmentéseket, igazolhatnak jogosítást és minősítési kérelmet az USPA-hoz való megküldés előtt, oktathatnak és különleges ugrásoknál (éjszakai, vízi) eligazítást és engedélyt adhatnak.

**Fordította: Szuszékos M.**

## AZ EJTŐERNYŐS TÁJÉKOZTATÓ 1985. ÉVI TARTALOMJEGYZÉKE

Események, értékelések	szám	oldal
Baleseti jelentések	2	1
	4	1
	5	1
	6	1
Egy nevezetes megmenekülés	2	7
Fatalitások '83. Hangsúly a tanulókon	2	7
Biztonság az ejtőernyőzésben – nincs baleset	4	2
Kié a felelősség?	4	4
Az emberi tényező	4	8
Szuperszónikus ejtőernyős	4	17
Körülöttem az ég	4	20
A zuhanás	4	22
Túlélés	4	27
Hat szerencsés...	4	30
Ejtőernyő nélkül	4	31
Alattunk a Föld és a tenger	4	32
Harcban Budapestért	4	34
A nagy esés	4	35
Tanulság a tragédiából	5	1
<b>Kiképzés, felkészítés</b>		
A felkészültté válás fontossága	3	1
Földetérés akadályra és mellé	3	3
Kezdő ejtőernyősök kifogásai	3	5
A körülmények miatt nehezebb bemutatóugrások – hogyan kezeljük ezeket?	3	18
Hová lettek az emberek?	3	36
Hogyan készülök fel a stílusugráshoz?	6	12
Földi felkészítés	6	3
Az ejtőernyő meghibásodása esetén	6	22
<b>Pszichológia, ergonómia</b>		
Psycho	2	11
Lefagyás	2	15
Vitorlázórepülés és a stressz	2	17
Időtorzulások és a katapultálás feletti döntés kérdése	2	21
Hová lettek az emberek?	3	36
Az emberi tényező	4	8
Nullától az aranyéremig	6	6
Nagy kalandok kergetése közben	6	8
Az alkohol utóhatása	6	10

## Szabadesés, stílusugrás, formaugrás

Ugrás a jövőbe – új formaugró rendszer	3	6
Stílus- és célbaugrás. Régi mítoszok, jövőbemutató irányzatok	5	2
Földi felkészítés	6	3
Hogyan készülök fel a stílusugráshoz?	6	12
Levegőben a világbajnok	6	14

## Célbaugrás

Stílus- és célbaugrás, Régi mítoszok, jövőbemutató irányzatok	5	2
---	---	---

## Kupolaformaugrás

Tanulság a tragédiából	5	1
------------------------	---	---

## Siklóejtőernyők

Vitorlázás ejtőernyővel	1	20
Para-Plane: Az átesés nélküli repülőgép	1	22
Felfelé megy!	5	8

## Fő- és tartalékejtőernyők

Mi a baj a jó öreg kioldókkal?	1	3
Levél a PEIA-hoz	3	33
A tandem forradalom	3	28
Az USPA bemutatja az elsőosztályú kezdőfelszerelést	3	32
Az emberi tényező	4	8
Fő- és tartalékejtőernyőtök mérése, gyűrűk bevizsgálása	4	12
Hamarosan új típusú leoldózárr kerül forgalomba	4	13
Válasszunk olyan kupolát, amely nem árthat nekünk	6	24

## Siklórepülő mentés, mentőejtőernyő

Mentőejtőernyők: csak annyira jók, amilyen a karbantartásuk	1	1
Függővitorlázók és ultrakönnyű repülőgépek ejtőernyő rendszerei	1	7

## Különleges és bemutató ugrások

Hivatásos bemutató ejtőernyős	3	13
Segítsük a bemutatóugrások finanszírozóit, hogy ők is segíthessenek magán	3	16
A körülmények miatt nehezebb bemutató ugrások – hogyan kezeljük ezeket?	3	18
A helikopter nyomában	6	5

## Katapultálás, baleseti gépelhagyás

Hajózók harci körülmények közötti katapultálása utáni mentőeszközeinek kidolgozása	1	11
Nagysebességű katapultálás	1	23

Baleseti gépelhagyási rendszer kísérlete	1	26
Katapult kapszulák és elváló kabinok	1	26
Leszálló kabin – a repülőgépek baleseti elhagyásának eszköze	1	30
Az USA Légierő szerint a B–1A lezuhanásának oka személyzethiba volt	1	34
Időtorzulások és a katapultálás feletti döntés kérdése	2	21
Lángolsz, katapultálj!	2	23
Katapultálás naprakészen	2	25
A CREST rendszer a hajózók mentési sikerének növelésére	4	14.
Reaktív fékek	5	14
Az utolsó mentség	5	18
Sebességérzékelő katapultülések	5	20
A katapultálás történetéből	5	22
Az amerikai Légierő 1984. évi katapultálási összefoglalója	6	27
 <b>Szabályozási és jogi kérdések</b>		
Az USPA és PEIA összefogása az FAA tervek ellen	3	9
Az USPA munkában	3	11
Hivatásos bemutató ejtőernyős	3	13
Kié a felelősség?	4	4
Amikor a dolgok rosszul mennek	5	24
Az USPA új gyógykezelési biztosítást szervezett a kezdők számára	5	25
 <b>Ejtőernyőzés története</b>		
Második hivatás	2	26
Küzdelem a levegő meghódításáért	2	27
Az ejtőernyők első alkalmazása a háborúban	2	28
Az ejtőernyőugrás nagymestere	2	32
Szuperszónikus ejtőernyős	4	17
Légideszánt!	5	6
A katapultálás történetéből	5	22
Halálugrás Tirolban	5	26
Az ejtőernyős „folklor”-hoz	5	27
Magyar pilóta és ejtőernyős jelvények	5	35
A felszabadulás utáni első katonai ejtőernyős jelvények	5	38
 <b>Egyéb cikkek</b>		
Felfújódó szárny repülőgépek mentésére	3	37
Európán át léggeláccsal	5	3
Kísérleti ledobórendszer	5	12
Reaktív fékek	5	14
Az ejtőernyőzés késélen	6	25
Információk, hírek	6	30

KM LRI Soksorosító 85152 Budapest-Ferihegy  
F.v.: Török Alajos  
ISSN 0236-9680

Kiadja: KM LRI Repüléstudományi és Tájékoztató Központ  
Fk.: Domokos Ádám  
Fszerk.: Kastély Sándor